

## Wysokotemperaturowa pompa ciepła solanka/woda

Maks. temperatura zasilania: 70 °C

Kolor obudowy: biała

Oszłona ozdobna w kolorze brązowoczerwonym (RAL 3011)

Grzewcza pompa ciepła do instalacji wewnętrznej ze zintegrowanym układem regulacji WPM 2007 plus. Umieszczony w czołowej obudowie pompy zdejmowalny panel sterujący Managera WPM 2007 plus można przy pomocy zestawu montażowego (wyposażenie specjalne MS PGD) zamontować na ścianie jako przewodowe zdalne sterowanie. Różne możliwości podłączenia dla przyłączy solanki i ogrzewania na tylnej ścianie obudowy. W razie prac serwisowych dostęp z przodu, nie jest konieczne zachowanie odstępu z boku urządzenia. Wyciszona izolowana obudowa metalowa i integrowane odsprężenie dźwięku materiałowego ze swobodnie wibrującą płytą podstawy sprężarki do bezpośredniego połączenia z systemem grzewczym. Wysokie wskaźniki mocy przez ekonomizer i spełnienie podwyższonych wymagań zgodnie z EN 14511 dla wyższych strumieni objętościowych po stronie wykorzystania ciepła. Budowa uniwersalna z opcjonalnym przygotowaniem ciepłej wody i wszechstronnymi możliwościami rozszerzenia dla:

- biwalentny lub biwalentny regeneracyjny tryb pracy
- Systemy rozdzielcze z niemieszanymi i mieszanymi obiegami grzewczymi

Rozrusznik do łagodnego rozruchu, stycznik przeciążeniowy silnika obiegowego solanki, integrowany czujniki obiegu zasilania i powrotu; czujnik zewnętrzny (standardowy NTC-2) i filtr zanieczyszczeń obiegu solanki w zakresie dostawy. Pakiet solanki należy zamówić oddzielnie.



### Dane techniczne

Dimplex Wysokotemperaturowa pompa ciepła solanka/woda (średnitemperaturowe)	
Znak zamówieniowy	SIH 20TE
Kolor obudowy	biała
Maks. temperatura zasilania	70 °C
Dolna granica zastosowania źródła ciepła (tryb ogrzewania) / Górna granica zastosowania źródła ciepła (tryb ogrzewania)	-5 do 25 °C
Moc grzewcza 1 sprężarki B0/W35 / COP B0/W35*	11,5 kW / 4,6
Moc grzewcza 2 sprężarki B0/W35 /	21,4 kW / 4,4
Moc grzewcza 1 sprężarki / COP B0/W45	10,5 kW / 3,4
Moc grzewcza 2 sprężarki /	20,5 kW / 3,4
Pobór znamionowy według EN 14511 przy B0/W35	4,86 kW
Poziom mocy akustycznej przyrządu	62 dB (A)
Oznaczenie czynnika chłodniczego / Ilość czynnika chłodniczego	R134a / 4,2 kg
Maks. natężenie przepływu wody grzewczej / Strata ciśnienia	3,7 m³/h / 8500 Pa
Przepustowość źródła ciepła min.	5,1 m³/h
wymiary (szer. x wys. x gł.)**	1000 x 1660 x 775 mm
Ciężar	307 kg
Napięcie zasilania	3/N/PE ~400 V, 50 Hz
Prąd rozruchowy z rozrusznikiem łagodnym	30 A
Bezpiecznik	C 25 A
Przyłącze grzania	1 ¼ cal
Przyłącze źródła ciepła	1 ½ cal
Znak jakości EHPA (ważny do)	tak / 08.06.2016
Znak jakości MCS (ważny do)	tak

\*Moc grzewcza i współczynnik mocy według EN 14511 przy B0/W35 (B0 = temperatura solanki dopływającej 0 °C, W35 = temperatura wypływającej ciepłej wody. +35 °C)

\*\*Proszę uwzględnić, że potrzebne będzie dodatkowe miejsce dla przyłączenia rur, obsługi i konserwacji.

Opis	Typ-nr	Numer artykułu	Ilości przykładowe	Sztuk	Cena
<b>Pompa ciepła</b>					
Wysokotemperaturowa pompa ciepła solanka/woda	SIH 20TE	352970	1		
Elastyczne taśmy izolacyjne do podłożenia	SYL 250	352260			
Przyłącze kołnierzowe do obiegu grzania i solanki	AF 40	351900			
<b>Wyposażenie dodatkowe źródła ciepła</b>					
Zestaw solankowy pomp ciepła typu solanka / woda	SZB 250	352490	1		
Zestaw przyłączeniowy rozdzielacza solanki	AP SVT	348900	1		
Zestaw przyłączeniowy rozdzielacza solanki	AP SVT16	356060			
Rozdzielacz obiegu solanki 2-krotny ze złączkami śrubowymi z pierścieniem zaciskowym	SVT 200KV	363860			
Rozdzielacz obiegu solanki 3-krotny ze złączkami śrubowymi z pierścieniem zaciskowym	SVT 300KV	363870	3		
Rozdzielacz obiegu solanki 4-krotny ze złączkami śrubowymi z pierścieniem zaciskowym	SVT 400KV	363880			
Środek przeciw zamarzaniu dla obiegu solanki 20 l	AFN 825	328610			
Środek przeciw zamarzaniu dla obiegu solanki 200 l	AFN 824	324610	1		
Płytowy wymiennik ciepła dla SIH 20	WTE 20	358400			
Presorator niskiego ciśnienia solanki	SWPR 500	337500			
<b>Akcesoria hydrauliczne</b>					
Podstawa zbiornika buforowego 200 l	PSW 200	339830	1		
Grzałka zanurzeniowa 4,5 kW; ~230 V	CTHK 630	363610			
Grzałka 2,0 kW	CTHK 631	336180			
Grzałka 2,9 kW CTHK 632	CTHK 632	335910			
Grzałka 4,5 kW CTHK 633	CTHK 633	322140			
Grzałka 6,0 kW CTHK 634	CTHK 634	322150	1		
Uniwersalny zbiornik buforowy 500 l*	PSW 500	339210			
Podwójny rozdzielacz bezciśnieniowy	DDV 32	348450	1		
Pompa obiegowa wody grzewczej	UP 60-32	355970			
Pompa obiegowa wody grzewczej	UP 70-32	354020			
Belka rozdzielacza	VTB 25	339870			
Moduł ciepłej wody / moduł niemieszanego obiegu grzewczego	WWM 32	367800	1		
Moduł mieszanego obiegu grzewczego	MMH 32	367790			
Moduł mieszalnika do systemów biwalentnych	MMB 32	367780			
Elektronicznie regulowana pompa bezdławnicowa 0 - 10 V z przekaźnikiem dołączającym	UPE 70-32	362800	1		
Elektronicznie regulowana pompa bezdławnicowa 0 - 10 V z przekaźnikiem dołączającym	UPE 80-32	362820			
Wstępnie obrobiona rura falista ze stali nierdzewnej DN 32	VSE 32-50	362520			
Wstępnie obrobiona rura falista ze stali nierdzewnej DN 32	VSE 32-100	362530			
Wstępnie obrobiona rura falista ze stali nierdzewnej DN 32	VSE 32-150	362540			
Wstępnie obrobiona rura falista ze stali nierdzewnej DN 32	VSE 32-200	362550			
Wstępnie obrobiona rura falista ze stali nierdzewnej DN 32	VSE 32-300	362560			
<b>Akcesoria do ogrzewania</b>					
Konwektor wentylatorowy, ogrzewanie, 800 W	SRX 080M	359080			
Konwektor wentylatorowy, ogrzewanie, 1200 W	SRX 120M	359090			
Konwektor wentylatorowy, ogrzewanie, 1400 W	SRX 140M	359100			
<b>Wyposażenie dodatkowe przygotowania ciepłej wody</b>					
Zasobnik ciepłej wody 400 l z czujnikiem temperatury	WWSP 880	337880	1		
Ogrzewanie kołnierzowe do ciepłej wody	FLH 60	338060	1		
Ogrzewanie kołnierzowe do ciepłej wody	FLHU 70	338070			
Ogrzewanie kołnierzowe do ciepłej wody	FLH 90	366130			
Ogrzewanie kołnierzowe FLH 25M	FLH 25M	349430			
Układ zaworów zabezpieczających	SVK 852	326660			
Design zasobnik ciepłej wody z obudową z blachy i czujnikiem temperatury*	WWSP 442E	353370			
Zasobnik ciepłej wody 500 l z czujnikiem temperatury*	WWSP 900	339220			
Zbiornik solarny 500 l do pompy ciepła	WWSP 540 SOL	361090			
Zbiornik kombinacyjny dla ogrzewania i centralnego podgrzewania przepływowej wody pitnej*	PWD 750	349100			
Zbiornik kombinacyjny dla ogrzewania i centralnego podgrzewania przepływowej wody pitnej*	PWD 900	362860			

Opis	Typ-nr	Numer artykułu	Ilości przykładowe	Sztuk	Cena
Moduł ciepłej wody / moduł niemieszanego obiegu grzewczego	WWM 32	367800			
Seria pomp DN 32 do bezpośredniego podłączenia zbiornika ciepłej wody	WPG 32	356040	1		
Pompa obiegowa wody grzewczej	UP 70-32	354020			
Mały grzejnik przepływowy pod stół 3,5kW	DZU 35 S	367230			
<b>Wyposażenie dodatkowe techniki regulacji</b>					
Rozszerzenie dla podłączenia sieci Ethernet	NWPM	356960			
Rozszerzenie dla przyłączenia magistrali KNX/EIB	EWPM	356970			
Rozszerzenie dla połączenia typu Modbus	LWPM 410	339410			
Karta interfejsu do sterownika pompy ciepła do podłączenia Smart-RTC i WPM Econ PK/PKS 14/25 Econ	RWPM	363370			
Grupa przekaźników basenu / zdalny wskaźnik zakłóceń	RBG WPM	339700			
Zestaw do montażu naściennego MS PGD	MS PGD	353810			
Pilot zdalnego sterowania WPM 2006/2007/EconPlus/R*	AP PGD	356570			
Czujnik temperatury zewnętrznej w obudowie	FG 3115	336620			
Czujnik temperatury NTC-10 z tuleją metalową	NTC-10M	363600			
Termostat ogrzewania i ciepłej wody	KRRV 003	322070			
<b>Wyposażenie dodatkowe pasywnego chłodzenia</b>					
Hydrauliczne wyposażenie dla pasywnego chłodzenia*	DWU 40	347770			
Hydrauliczne wyposażenie dla pasywnego chłodzenia*	ZWU 32	348950			
<b>Wyposażenie dodatkowe techniki regulacji (chłodzenie)</b>					
Bierny regulator chłodzenia*	WPM Econ PK	360000			
Moduł sterowania klimatyzacji pomieszczenia do regulacji temperatury i wilgotności pomieszczenia	RKS WPM	342220			
Regulator temperatury pomieszczenia grzanie/chłodzenie*	RTK 601U	355610			
Regulator temperatury pomieszczenia grzanie/chłodzenie	RTK 602U	355620			
Nadzór punktu rosy*	TPW WPM	350970			
<b>Akcesoria dodatkowe techniki regulacji (solar)</b>					
Regulator solarny dla jednego pola kolektora i jednego zbiornika	SOLCU 1	356220			
Regulator solarny z 14 różnymi, zaprogramowanymi wstępnie konfiguracjami urządzenia	SOLCU 2	356560			

\* Dodatkowe szczególne wyposażenie do dyspozycji / wymagane

Adnotacja:

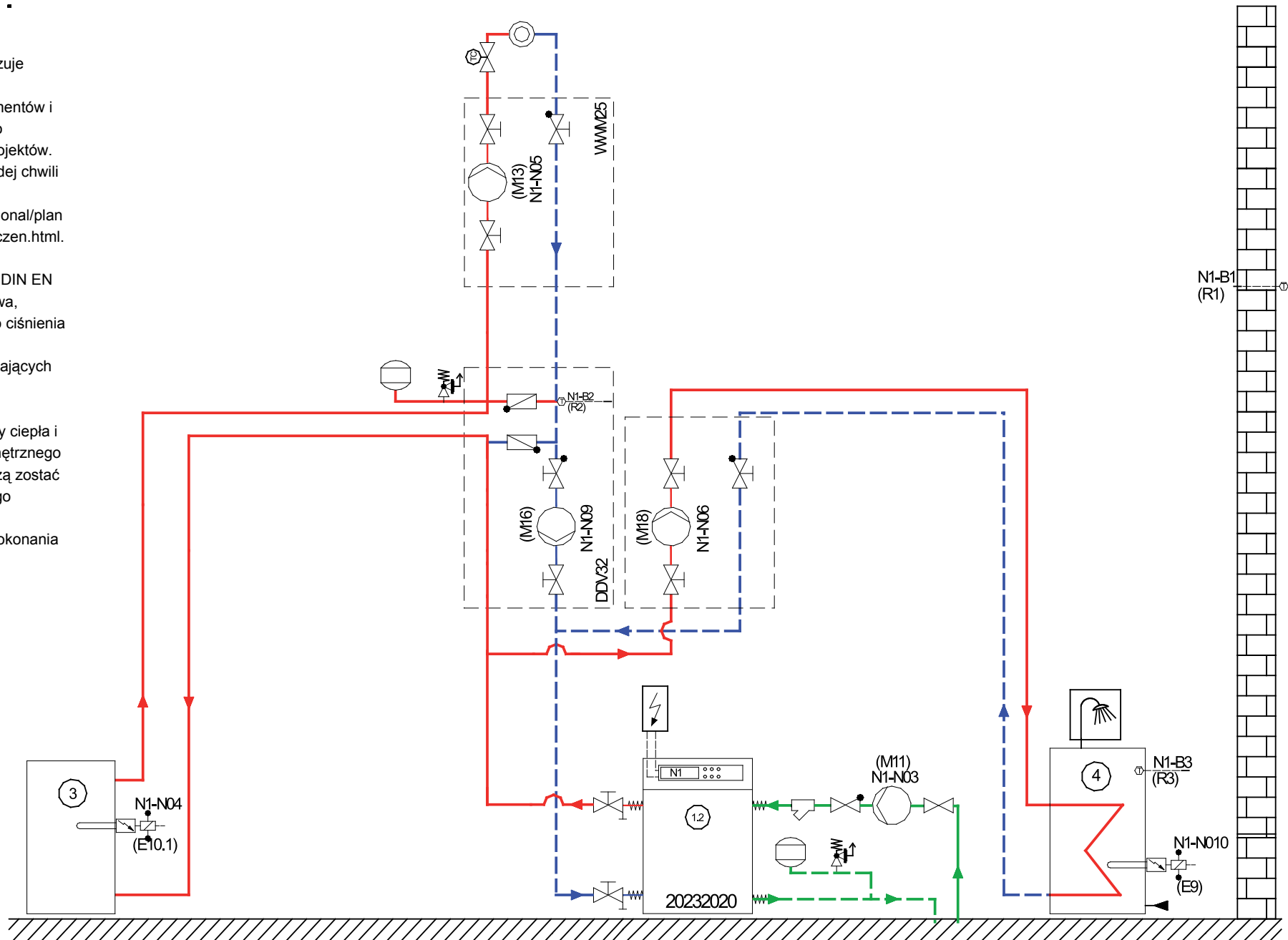
Wyposażenie dodatkowe &#378;r&#243;d&#322;a ciep&#322;a nale&#380;y dobra&#263; dla kolektor&#243;w ziemnych zgodnie z dokumentacj&#261; projektowania.

Ważna wskazówka:

Kombinacja komponentów i podana ilość przedstawia niewiążące przykładowe urządzenie, które musi być sprawdzone i dopasowane według indywidualnych potrzeb. Wielkość pompy powinna zostać sprawdzona według spadku ciśnienia urządzenia i minimalnego przepływu wody grzewczej pompy ciepła.

## Adnotacje:

Hydrauliczne połączenie obrazuje schematyczne przedstawienie niezbędnych do działania elementów i powinno służyć jako pomoc do przeprowadzenia własnych projektów. Aktualną wersję można w każdej chwili ściągnąć pod adresem [www.dimplex.de/nc/pl/professional/planowanie-online/schematy-po3-czen.html](http://www.dimplex.de/nc/pl/professional/planowanie-online/schematy-po3-czen.html). Nie zawiera ono wszystkich koniecznych zgodnie z normą DIN EN 12828 instalacji bezpieczeństwa, elementów utrzymania stałego ciśnienia oraz ewentualnie koniecznych dodatkowych urządzeń zamykających do prac konserwacyjnych i serwisowych. Nastawienia sterownika pompy ciepła i istniejącego ewentualnie zewnętrznego urządzenia regulującego muszą zostać dostosowane do przedłożonego schematu połączeń. Może wystąpić konieczność dokonania aktualizacji oprogramowania!



Legenda:

1.	Pompa ciepła
1.1	Pompa ciepła powietrze/woda
1.2	Pompa ciepła solanka/woda
1.3	Pompa ciepła woda/woda
1.4	Rewersyjna pompa ciepła powietrze/woda
1.5	Rewersyjna pompa ciepła solanka/woda
1.6	Rewersyjna pompa ciepła woda/woda
1.7	Pompa ciepła powietrze/woda typu split
2.	Menedżer pompy ciepła
3.	Równoległy zbiornik buforowy
3.1	Zbiornik buforowy
4.	Zbiornik ciepłej wody
5.	Wymiennik ciepła wody w basenie
6.	Pasywna stacja chłodzenia z regulatorem N6
7.	Grzanie i ciche lub dynamiczne chłodzenie
8.	Konwektor wentylatorowy z podłączeniem 4 litrowym
9.	Wyłączny obieg chłodzenia
10.	Wyłączny obieg grzania
13.	Źródło ciepła
15.	Wieża hydrauliczna
16.	Ochrona przed oparzeniem
17.	Wieża hydrauliczna HWK 332

System rozdziału ciepłej wody:

DDV 25	Podwójny bezciśnieniowy rozdzielacz (do 2,0 m³/h)*
DDV 32	Podwójny bezciśnieniowy rozdzielacz (do 2,5 m³/h)*
EB KPV	Moduł rozszerzający dla rozdzielacza kompaktowego (do 2,0 m³/h)*
KPV 25	Moduł rozszerzający z zaworem przelewowym (do 1,3 m³/h)* w połączeniu z EB KPV (do 2,0 m³/h)*
MMB 25	Biwalentny moduł mieszający (do 2,0 m³/h)*
MMH 25	Moduł mieszający obiegu grzewczego
VTB 25	Belki rozdzielacza (do 2,5 m³/h)*
WWM 25	Moduł ciepłej wody / niemieszalny obieg grzewczy (do 2,5 m³/h)*

\* zalecany max. przepływ wody grzewczej

Termika solaru:

SST 25	Stacja solarna ciepłej wody
SOLK 1204	Pole kolektora
SOLPU 1	Stacja słoneczna
SOLCU 1	Regulator solaru
SOLCU 2	Regulator solaru
T1	Czujnik temperatury (czujnik kolektora)
T2	Czujnik temperatury (zbiornik 1)
T3	Czujnik temperatury (zbiornik 2 /opcjonalna funkcja wskazania)

B3	termostat ciepłej wody
B4	termostat basenu
B7	Termostat, obieg pierwotny
E9	Kolnierzykowy grzejnik ciepłej wody
E10	Drugi generator ciepła (2 GC)
E10.1	Grzałka nurnikowa
E10.2	Kocioł olejowy/gazowy
E10.3	Kocioł na paliwa stałe
E10.5	Instalacja solarna
F7	Czujnik temperatury bezpieczeństwa
F10	Przełącznik przepływu
K20	Stycznik 2. generatora ciepła
K21	Stycznik grzejnika nurnikowego ciepłej wody
M11	Pierwotna pompa trybu grzania
M12	Pierwotna pompa trybu chłodzenia
M13	Pompa cyrkulacyjna ogrzewania biegu głównego
M14	pompa cyrkulacyjna ogrzewania 1. obiegu grzewczego
M15	Pompa cyrkulacyjna ogrzewania 2. obiegu grzewczego
M16	Dodatkowa pompa cyrkulacyjna
M17	Pompa cyrkulacyjna chłodzenia
M18	Pompa obiegowa ciepłej wody
M19	Pompa cyrkulacyjna basenu
M20	Pompa obiegowa ogrzewania 3. obiegu cichego grzania/chłodzenia
M21	mieszalnik
M22	Mieszacz 2. obiegu grzania/chłodzenia
M25	Pompa obiegowa ogrzewania i przygotowania ciepłej wody użytkowej
N1	Regulator ogrzewania
N2	Regulator chłodzenia rewersyjnych pomp ciepła
N3/N4	Stacje klimatyzacji pomieszczeń
N6	Regulator pasywnego chłodzenia
N12	Regulator solaru
N17.1	Moduł chłodzenia, ogólny
N17.2	Moduł chłodzenia, aktywny
N17.3	Moduł chłodzenia, pasywny
N17.4	Moduł solarny WPM Econ SOL
R1	Czujnik zewnętrzny
R2/2.1	Czujnik na powrocie
R3	Czujnik ciepłej wody
R4	Czujnik na powrocie wody chłodzącej
R5	Czujnik temperatury 2. obiegu grzewczego
R9	Czujnik dopływu (ochrona przed mrozem)
R11	Czujnik dopływu wody chłodzącej
R13	Czujnik temperatury 3. obiegu grzewczego / biwalentny regeneracyjny
SMF	Filtr zanieczyszczeń
TC	Regulator temperatury w pomieszczeniu
Y5	Trójdrogowy zawór rozdzielczy
Y6	Zawór dwudrogowy
Y7	Trójdrogowy zawór mieszający
Y8	Zawór trójdrogowy (czas zamknięcia max. 10 sek.)
Y12	Zewnętrzny czterodrogowy zawór przełączający
Y13	Trójdrożny zawór przełączający