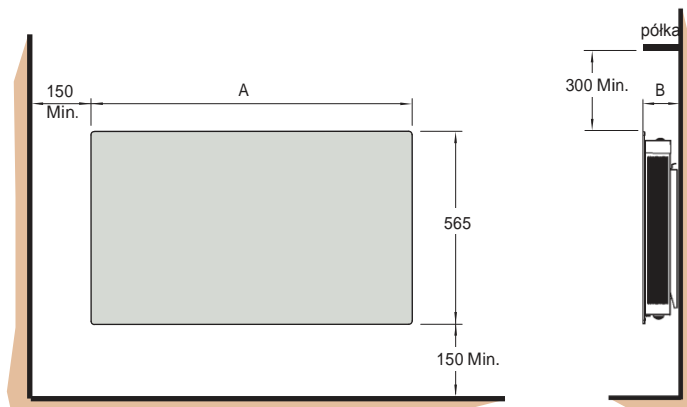


Wymiary (milimetry)

Model(e)	Watt	A	B
GFP050 W/B	0,5 kW	530	107
GFP075 W/B	0,75 kW	530	107
GFP100 W/B	1,0 kW	700	107
GFP150 W/B	1,5 kW	770	107
GFP200 W/B	2,0 kW	940	107



Ryc. 1

UWAGA: NALEŻY DOKŁADNIE PRZECZYTAĆ PONIŻSZĄ INSTRUKCJĘ I ZACHOWAĆ JĄ DO EWENTUALNEGO PRZYSZŁEGO UŻYTKU.

Ważne informacje dotyczące bezpieczeństwa
Podczas korzystania z urządzeń elektrycznych należy przestrzegać podstawowych zasad bezpieczeństwa, aby zmniejszyć ryzyko pożaru, porażenia prądem elektrycznym oraz urazu ciała.

WAŻNE – Należy stosować oryginalny uchwyt ścienny dostarczony wraz z urządzeniem.

OSTRZEŻENIE – GRZEJNIKA NIE WOLNO UŻYWAĆ W BEZPOŚREDNIM SĄSIEDZTWIE WANNY, PRYSZNICA ANI BASENU.

WAŻNE – Jeżeli grzejnik zainstalowany jest w pomieszczeniu, w którym znajduje się wanna lub prysznic, musi być zamontowany w taki sposób, aby osoba korzystająca z wanny lub prysznic nie mogła dotknąć wyłączników ani innych elementów sterowania urządzeniem. Nie używać grzejnika na zewnątrz. Nie instalować grzejnika bezpośrednio pod stałym gniazdkiem elektrycznym ani skrzynką przyłączową. Nie wolno zakrywać grzejnika. Nie kłaść na grzejniku tkanin ani elementów ubioru. Nie zakłócać obiegu powietrza wokół grzejnika (np. zasłonami lub meblami), ponieważ grozi to przegrzaniem, a nawet pożarem. **NIGDY** nie zakrywać ani w inny sposób nie blokować szczelin wylotu ciepła w górnej części grzejnika ani szczelin wlotu powietrza w podstawie grzejnika.

Grzejnik oznaczony jest symbolem



ostrzegawczym wskazującym, iż nie wolno go zakrywać.

OSTRZEŻENIE – PÓWIERZCHNIE GRZEJNIKA MOGĄ SIĘ NAGRZEWAC. Krótkotrwały kontakt z nagrzanym elementem grzejnika nie powinien jednak prowadzić do urazów ciała. Urządzenia nie powinny obsługiwać osoby (w tym dzieci) o obniżonej sprawności fizycznej, sensorycznej lub umysłowej, a także osoby nieposiadające odpowiedniej wiedzy i doświadczenia, chyba że pozostają one pod nadzorem osoby odpowiedzialnej za ich bezpieczeństwo bądź uzyskały od takiej osoby instrukcje w zakresie obsługi urządzenia. Dzieci muszą pozostawać pod nadzorem, aby urządzenie nie było wykorzystywane do zabawy.

Należy zachować ostrożność, gdy grzejnik wykorzystywany jest ze sterownikiem termicznym, programatorem, timerem bądź jakimkolwiek innym urządzeniem automatycznie włączającym ogrzewanie, ponieważ istnieje wówczas ryzyko pożaru na skutek przypadkowego zakrycia lub przemieszczenia grzejnika. Jeżeli przewód zasilania jest uszkodzony, wymiany musi dokonać producent lub serwis autoryzowany bądź inna odpowiednio wykwalifikowana osoba, aby uniknąć zagrożeń.

Informacje elektryczne

OSTRZEŻENIE – URZĄDZENIE MUSI BYĆ UZIEMIONE

Instalację elektryczną należy powierzyć wykwalifikowanemu elektrykowi, aby zapewnić pełną zgodność z aktualnie obowiązującymi normami i przepisami I.E.E. dotyczącymi urządzeń elektrycznych instalowanych w budynkach.

Poszczególne przewody w kablu sieciowym mają kolory zgodne z następującymi oznaczeniami:

ZIELONY I ŻÓŁTY: UZIEM.

NIEBIESKI: ZEROWY

BRAZOWY: POD

NAPIĘCIEM

CZARNY: PRZEWÓD PILOTA

- zob. także „Podłączenie przewodu pilota”.

Grzejnik wyposażony jest w kabel elastyczny typu H05VV-

F o przekroju $4 \times 1,0 \text{ mm}^2$ przeznaczony do podłączenia urządzenia do instalacji elektrycznej pomieszczenia za pośrednictwem skrzynki przyłączowej umiejscowionej obok grzejnika. Obwód zasilania do grzejnika musi obejmować wyłącznik dwubiegunowy z co najmniej 3 mm odległością między stykami biegunów.

Podłączenie przewodu pilota

CZARNY przewód sterowania przeznaczony jest do przekazywania sygnału z programatorów kasetowych lub naściennych Dimplex. Jeżeli jednak programator nie jest stosowany, przewód pilota należy odłączyć zgodnie z aktualnie obowiązującymi normami i przepisami IEE dotyczącymi okablowania.

WAŻNE – NIE uziemiać CZARNEGO przewodu pilota. Podczas instalacji przewodu (lub przewodów) pilota należy zachować ostrożność, ponieważ podczas przełączania w tryb „w tle” (obniżone ogrzewanie) w przewodach pojawia się prąd o wartości napięcia 240 V, lecz o natężeniu poniżej 100 mA. W każdym przypadku należy zastosować odpowiednie środki zapewniające izolację przewodu pilota i oznaczyć odpowiednio fakt, że w grzejniku mogą znajdować się dwa źródła zasilania.

Jeżeli przewody pilota instalowane są oddzielnie, poza obwodem końcowym grzejnika, wymagają należytego zabezpieczenia, podwójnej izolacji oraz własnego zintegrowanego przewodu zapewniającego ciągłość uziemienia.

Dodatkowe uziemienie

Jeżeli niezbędne jest uziemienie wyrównawcze, przewód uziomowy w kablu zasilającym zapewnia uzupełniające połączenie wyrównawcze (zob. Regulacja 547-03-05, wydanie 16 przepisów I.E.E. dotyczących okablowania).

Informacje ogólne

Grzejnik przeznaczony jest do montażu naściennego przy użyciu dostarczonego z urządzeniem uchwyty. Grzejnik musi być zamontowany w pozycji pionowej – zob. **Ryc. 1**.

Wszystkie modele są zabezpieczone przed rozbryzgiami wody zgodnie ze standardem IPX4, a więc mogą być wykorzystywane w łazienkach, jednak nie w bezpośrednim otoczeniu wanien, pryszniców, złączy wody, umywalk czy basenów.

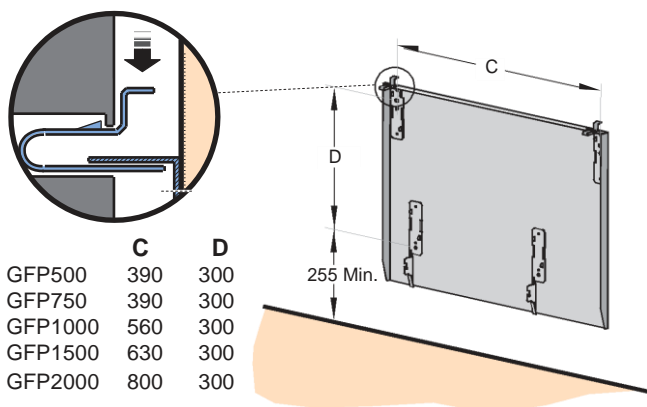
Przed podłączeniem grzejnika należy sprawdzić, czy napięcie zasilania jest takie samo, jak oznaczenie napięcia na grzejniku.

Montaż naścienny

WAŻNE – Należy stosować oryginalny uchwyt do montażu naściennego dostarczony wraz z urządzeniem. Grzejnik należy zamontować zgodnie z podanymi minimalnymi odstępami między urządzeniem a sąsiadującymi przedmiotami – zob. **Ryc. 1**.

NIE umieszczać grzejnika bezpośrednio pod stałym gniazdem elektrycznym ani skrzynką przyłączową.

- Wyjąć uchwyty do montażu naściennego znajdujące się przy tylnej ścianie grzejnika, naciskając zatrzask sprężynowy w górnej części każdego z uchwytów – zob. **Ryc. 2**.
- Zamontować uchwyt bezpiecznie do ściany, korzystając z otworów znajdujących się w uchwycie.
- Przyłożyć grzejnik do uchwyty naściennego i zawiesić go na uchwycie w szczelinach znajdujących się w tylnej części.
- Ustawić grzejnik w pozycji pionowej i zatrzaskać grzejnik w górnym uchwycie.

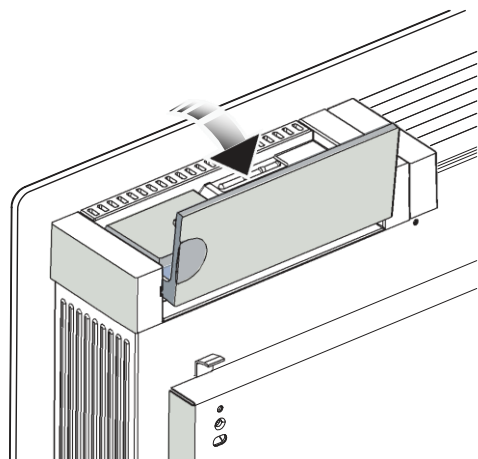


Ryc. 2

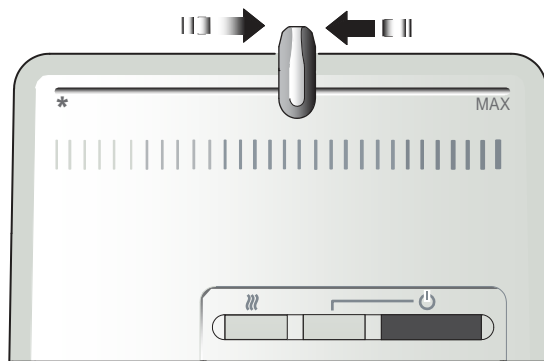
Obsługa

Włączanie grzejnika (zob. Ryc. 3)

Elementy sterowania znajdują się po prawej stronie w górnej części urządzenia i są osłonięte klapką ochronną – zob. **Ryc. 3**. Przycisk z oznaczeniem steruje zasilaniem termostatu elektronicznego. Wskaźnik umieszczony przy przycisku pokazuje, kiedy urządzenie jest włączone („ON”).



Ryc. 3



Ryc. 4

Ustawianie pożądanej temperatury (zob. Ryc. 4)

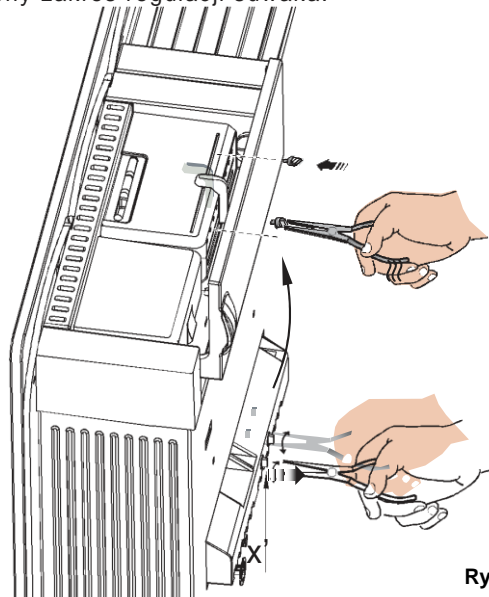
Grzejnik wyposażony jest w regulację termostatyczną, dzięki której temperaturę w pomieszczeniu można ustawiać poprzez odpowiednią regulację suwaka. Ustawienie minimalne oznacza temperaturę pomieszczenia na poziomie ok. 5°C i może być wykorzystywane do ochrony przed mrozem. Z kolei ustawienie „MAX” oznacza temperaturę pomieszczenia ok. 30°C. Podczas pracy ogrzewania świeci się symbol . Włączyć grzejnik przyciskiem „”, a następnie przesunąć suwak termostatu w odpowiednie miejsce. Kiedy temperatura w pomieszczeniu osiągnie pożądaną przez użytkownika poziom, zmniejszeniu ulegnie zasilanie elementów, a grzejnik rozpocznie podtrzymywanie temperatury na ustawionym poziomie. **UWAGA** – Jeżeli grzejnik nie uruchamia się, gdy suwak termostatu ustawiony jest na dość niską temperaturę, może to być spowodowane tym, że temperatura w pomieszczeniu jest już wyższa od ustawienia termostatu.

Temperatura w trybie ogrzewania „w tle”

Jeżeli urządzenie wykorzystywane jest łącznie ze zdalnym programatorem obsługującym ustawienie ogrzewania w tle/ogrzewania obniżonego, grzejnik automatycznie działa przy ustawieniu temperatury pomieszczenia na poziomie o 5°C niższym od ustawienia termostatu, gdy ustawiony jest program ogrzewania w tle/ogrzewania obniżonego.

Zmniejszanie zakresu ustawień termostatu

Przed montażem naściennym instalator może ograniczyć zakres regulacji ciepła dostępny dla użytkownika przy pomocy suwaka. W tym celu należy wyjąć dwa plastikowe kołki (oznaczone symbolem X na **Ryc. 5**) znajdujące się w tylnej części obudowy termostatu przy pomocy szczypców monterskich i umieścić je w odpowiednich otworach w zależności od preferencji, zmniejszając w ten sposób dostępny zakres regulacji suwaka.



Ryc. 5

Uwagi dla instalatora

Tryb testowy

Jeżeli grzejnik podłączony jest za pośrednictwem instalacji przewodu pilota, tryb testowy umożliwia instalatorowi sprawdzenie, czy grzejnik prawidłowo reaguje na sygnał przewodu pilota.

Przed podłączeniem grzejnika do sieci zasilającej należy ustawić suwak termostatu w ustawieniu „MAX”, a następnie nacisnąć i przytrzymać przycisk „ⓘ” przy jednoczesnym włączeniu zasilania głównego.

Urządzenie przechodzi teraz w tryb testowy na okres 4 minut. W tym trybie lampka neonowa „ⓘ” wskazuje stan przewodu pilota:

LAMPKA NEONOWA

Lampka neonowa włączona -

Lampka neonowa wyłączona-

Lampka neonowa miga co ok. 0,1 sek -
(FROST)

Lampka neonowa miga wolno co ok. 0,5 sek. - OGRZEW.
OBNIŻONE (SETBACK)

TRYB STEROWNIKA PRZEWODU PILOTA

CN

OFF

MRÓZ

Moduły uzupełniające

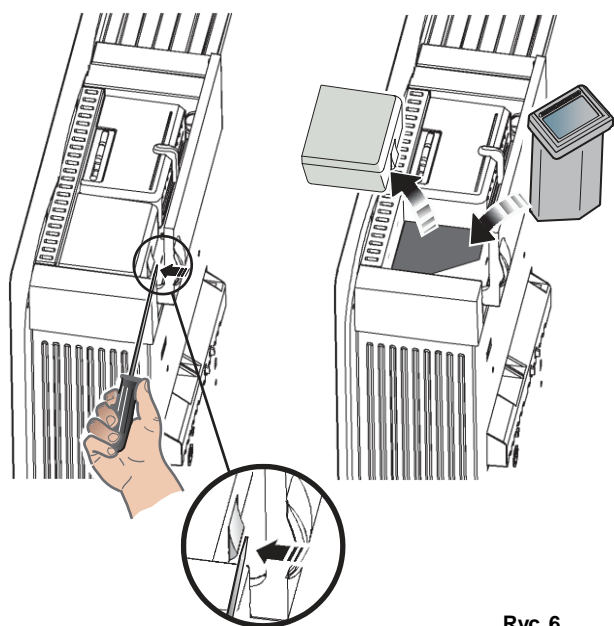
Dla tej serii grzejników dostępne są opcjonalne moduły uzupełniające – szczegółowe informacje dotyczące obsługi poszczególnych modułów uzupełniających znaleźć można w odrębnych Instrukcjach Użytkownika.

Przed zamocowaniem modułu sterowania należy odłączyć grzejnik od głównego źródła zasilania.

Aby umieścić moduł w odpowiednim miejscu, należy najpierw zdjąć pokrywę ochronną znajdującą się po prawej stronie termostatu w tylnej części grzejnika.

Włożyć śrubokręt płaski z boku pokrywy i podważając, zdjąć ją z grzejnika – zob. **Ryc. 6**.

Po zdjęciu pokrywy odsłonić wsuwany przedział.



Ryc. 6

Umieścić moduł uzupełniający w szczelinie, a następnie sprawdzić, czy znajduje się na swoim miejscu – zob. **Ryc. 6**. Włączyć główne zasilanie grzejnika.

Bezpieczeństwo – Zabezpieczenie przed przegrzaniem

Dla bezpieczeństwa użytkownika urządzenie zostało wyposażone w wyłącznik termiczny. Jeżeli – z jakiegokolwiek powodu – nastąpi przegrzanie grzejnika, wyłącznik zapobiega wystąpieniu nadmiernie wysokich temperatur w obrębie urządzenia, odcinając je od zasilania. Po schłodzeniu grzejnika następuje jego automatyczne zresetowanie, a następnie aktywacja automatycznych cykli włączania i wyłączania aż do usunięcia przyczyny przegrzania.

Czyszczenie

OSTRZEŻENIE – PRZED CZYSZCZENIEM GRZEJNIKA NALEŻY ZAWSZE ODŁĄCZYĆ GO OD ZASILANIA.

Przed rozpoczęciem czyszczenia należy odłączyć wtyczkę grzejnika od zasilania i odczekać, aż grzejnik ostygnie. Odłączyć urządzenie od źródła zasilania.

Elementy zewnętrzne można oczyścić, przecierając je przy pomocy miękkiej, wilgotnej szmatki, a następnie osuszając. Nie wolno stosować proszków czyszczących o właściwościach ściernych ani środków do polerowania mebli, ponieważ grozi to uszkodzeniem wykończenia powierzchni grzejnika.

Aby wyjąć grzejnik z uchwytu ściennego w celu oczyszczenia lub zmiany aranżacji wnętrza, wystarczy nacisnąć zatrzask w obu uchwytach (zob. **Ryc. 2**), a następnie zdjąć grzejnik do przodu.

Recykling

Dotyczy produktów elektrycznych sprzedawanych w obrębie Wspólnoty Europejskiej.



Po zakończeniu okresu eksploatacji produktów elektrycznych nie należy wyrzucać ich wraz z odpadami domowymi. Należy korzystać z opcji recyklingu, jeśli tylko jest to możliwe. Aby uzyskać informacje dotyczące możliwości recyklingu w danym kraju, należy skontaktować się z odpowiednimi miejscowymi władzami lub sprzedawcą.

Serwis posprzedażny

Produkt objęty jest gwarancją przez okres dwóch lat od daty zakupu.

Podczas tego okresu zobowiązujemy się do bezpłatnej naprawy lub wymiany urządzenia, przy zastrzeżeniu, że zostało zainstalowane, było użytkowane zgodnie z zaleceniami zawartymi w niniejszej instrukcji oraz postanowieniami karty gwarancyjnej.

Prawa wynikające z niniejszej gwarancji obowiązują niezależnie od praw przysługujących klientowi na mocy obowiązujących przepisów prawa, na które z kolei nie ma wpływu niniejsza gwarancja.

Jeżeli urządzenie wymaga serwisu, należy skontaktować się z biurem obsługi klienta po numerem telefonu (+48) 61 879 89 93. Pomocne jest podanie podczas rozmowy telefonicznej konkretnego numeru modelu i serii, daty zakupu oraz opisu usterki. W biurze obsługi klienta można także uzyskać informację na temat ewentualnej konieczności zakupu części zamiennych.

Prosimy nie przysyłać bezpośrednio do nas uszkodzonego produktu, ponieważ może to spowodować szkodę lub stratę, a tym samym opóźnić proces rozpatrywania reklamacji i utrudnić obsługę.

Proszę zachować paragon jako dowód zakupu.

Wskazówki dotyczące oszczędzania energii

Energia wykorzystywana do ogrzewania i oświetlenia domów, a także zasilania znajdujących się w nich urządzeń odpowiedzialna jest w Wielkiej Brytanii za ponad jedną czwartą całkowitej ilości emisji węgla, czyli głównego czynnika odpowiedzialnego za zmiany klimatyczne.

Okolo połowa całej energii zużywanej w gospodarstwie domowym wykorzystywana jest do ogrzewania pomieszczeń i wody. Dlatego właśnie wydajne korzystanie z instalacji grzewczej nie tylko przyczynia się do ochrony środowiska, lecz także pozwala zaoszczędzić pieniądze!

Wskazówki umożliwiające oszczędzanie energii grzewczej i gorącej wody

1. Nie ustawiaj temperatury na zbyt wysokim poziomie...

Obniżając temperaturę ustawioną na termostacie o zaledwie 1°C można zmniejszyć zużycie energii o aż 10%. W przypadku zimowego wyjazdu zaleca się natomiast ustawienie termostatu w trybie ochrony przed mrozem, aby zabezpieczyć pomieszczenia przed zamarzaniem przy minimalnych kosztach.

2. Używaj tam, gdzie musisz...

Ustawiaj odpowiednią dla danego pomieszczenia temperaturę grzejników, np. w zapasowej sypialni można przy użyciu termostatu ustawić niższą wartość temperatury.

3. Używaj wtedy, kiedy musisz...

Korzystaj z grzejników wyposażonych w timery lub podłączonych do centralnych sterowników, dzięki czemu ogrzewanie włącza się tylko wówczas, gdy jest niezbędne i wyłącza wtedy, gdy nie jest potrzebne.

4. Zasłony...

Zasłaniaj wieczorem okna zasłonami, aby zapobiegać uciekaniu ciepła.

5. Okna...

Prawie 25% utraty ciepła następuje poprzez źle izolowane ramy okienne oraz pojedyncze przeszklenie. Jeżeli brak nam funduszy na zamontowanie szyb zespolonych we wszystkich pomieszczeniach, należy to zrobić co najmniej w tych, które są najintensywniej ogrzewane.

6. Zadbaj o bojler – zainstaluj dodatkowy płaszcz

Płaszcz izolacyjny kosztuje niewiele, a przy tym poniesiony wydatek zwraca się już po kilku miesiącach. Optymalny płaszcz, o grubości co najmniej 75 mm, pozwala zaoszczędzić od ok. 50 do 70 złotych rocznie.

7. Woda...

Jeżeli chcesz zaoszczędzić czas, pieniądze i wodę, korzystaj z prysznica zamiast wanny.

Nie ustawiaj termostatu w podgrzewaczu wody na zbyt wysoką temperaturę. 60°C to poziom wystarczający do kąpieli i mycia.

Podczas zmywania naczyń ciepłą wodą korzystaj z korka. Mycie naczyń pod bieżącą wodą jest marnotrawstwem i wiąże się z wysokimi kosztami.

Nie zwlekaj z naprawą ciekących kranów. W ciągu zaledwie jednego dnia woda z kapiącego kranu napęłniłaby całą wannę.

Inne wskazówki dotyczące domowych zachowań energooszczędnych

1. Oświetlenie

Wyłączaj oświetlenie zawsze wtedy, gdy wychodzisz z pomieszczenia na więcej niż dziesięć minut.

Wszędzie, gdzie to możliwe używaj świetlówek energooszczędnych, ponieważ zużywają one mniej niż jedną czwartą energii elektrycznej wykorzystywanej przez żarówki tradycyjne, a przy tym mają dziesięciokrotnie dłuższy okres trwałości!

2. Gotowanie

Stosuj naczynia dopasowane do przyrządzanej potrawy i do wielkości palnika kuchenki lub pola grzejnego.

Podczas gotowania przykrywaj garnek pokrywką, aby zmniejszyć zużycie energii.

Gotuj wodę przeznaczoną do przygotowywania potraw w czajniku.



Produkt jest zgodny z europejskimi normami bezpieczeństwa EN 60335-2-30 oraz europejskimi standardami dotyczącymi zgodności elektromagnetycznej (EMC) EN55014, EN60555-2 and EN60555-3, które obejmują zasadnicze wymagania określone w dyrektywach EWG 73/23 i 89/336

Dimplex UK Limited
Millbrook House
Grange Drive
Hedge End
Southampton
Hampshire. SO30 2DF

Infolinia PL czynna w godz. 7.00-16.00 pn-pt

Biuro obsługi klienta: Tel. (+48) 61 842 58 05/07/08

Faks (+48) 61 842 58 06

e-mail office@glendimplex.pl

Glen Dimplex Polska Sp. z o.o.

ul. Strzeszyńska 33; 60-479 Poznań

[c] Dimplex UK Limited

Wszystkie prawa zastrzeżone. Materiału zawartego w niniejszej publikacji nie wolno powielać ani w całości ani w części bez uzyskania uprzedniej pisemnej zgody firmy Dimplex UK Limited.