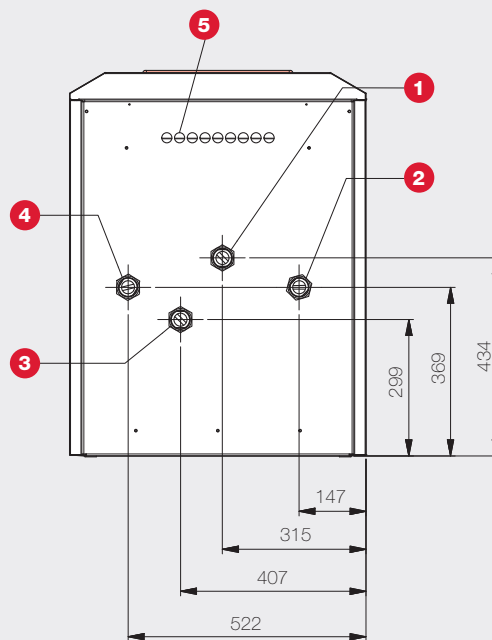
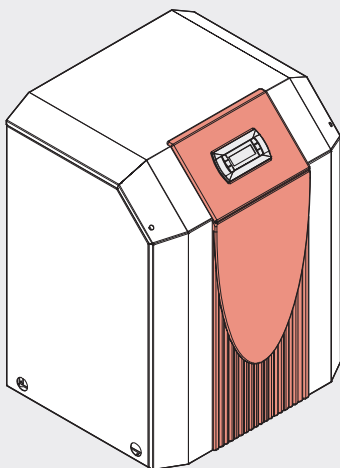
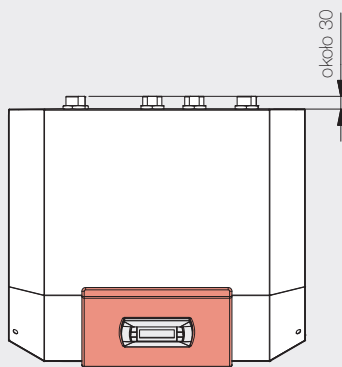
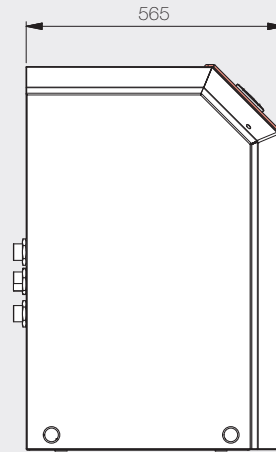
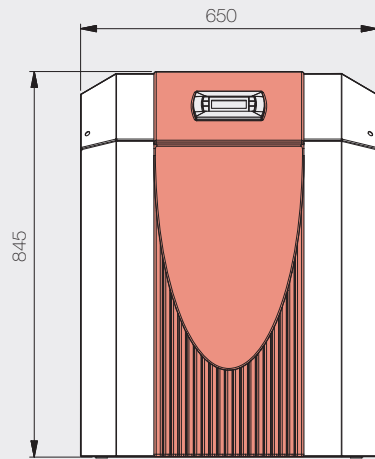


Rysunek wymiarowy



- 1 Zasilanie ogrzewania, wyjście z pompy ciepła, gwint zewnętrzny 1¼"
- 2 Powrót ogrzewania, wejście do pompy ciepła, gwint zewnętrzny 1¼"
- 3 Dolne źródło ciepła, wyjście z pompy ciepła, gwint zewnętrzny 1¼"
- 4 Dolne źródło ciepła, wejście do pompy ciepła, gwint zewnętrzny 1¼"
- 5 Doprowadzenie przewodów elektrycznych

Model	SI 6TU
Konstrukcja	
Źródło ciepła	Solanka
Wykonanie	Budowa uniwersalna
Sterownik	WPM Econ5Plus (zintegrowany)
Pomiar wytworzonej energii cieplnej (c.o. / c.w.u.)	Zintegrowany
Miejsce ustawienia	Wewnętrzna
Stopnie mocy	1
Limity pracy	
Maksymalna temperatura zasilania ⁷⁾	62°C +/- 2
Dolna ⁵⁾ / Górna ⁶⁾ granica zastosowania źródła ciepła (tryb ogrzewania)	-5 / +25 °C
Rodzaj nośnika ciepła źródła dolnego	Glikol monoetylenowy
Minimalne stężenie nośnika ciepła źródła dolnego (temperatura zamarzania: -13°C) ⁵⁾	25 %
Natężenie przepływu / dźwięk	
Maksymalny przepływ nośnika ciepła źródła górnego / Opory hydrauliczne (skraplacz)	1,05 m ³ /h / 5300 Pa
Minimalny przepływ nośnika ciepła źródła górnego / Opory hydrauliczne (skraplacz)	0,55 m ³ /h / 1500 Pa
Minimalny przepływ nośnika ciepła źródła dolnego / Opory hydrauliczne (parownik) ⁸⁾	1,45 m ³ /h / 8700 Pa
Poziom mocy akustycznej urządzenia ¹⁰⁾	46 dB (A)
Poziom ciśnienia akustycznego w odległości 1 m (wewnątrz) ^{2),10)}	34 dB (A)
Wymiary / masa / pojemność	
Wymiary (szer. x wys. x gł.) ³⁾	650 x 845 x 565 mm
Masa całkowita urządzenia	119 kg
Króćce przyłączeniowe górnego źródła ciepła	GZ 1¼"
Króćce przyłączeniowe dolnego źródła ciepła	GZ 1¼"
Oznaczenie / Masa czynnika chłodniczego	R410A / 2,5 kg
Rodzaj / pojemność oleju	Polyolester (POE) / 0,7 l
Przyłącze elektryczne	
Napięcie zasilania sprężarki / Zabezpieczenie	3/N/PE ~400 V, 50 Hz / C 10 A
Napięcie zasilania sterownika / Zabezpieczenie	1/N/PE ~230 V, 50 Hz / C 13 A
Stopień ochrony	IP21
Układ łagodnego rozruchu (ang. „soft starter”)	Nie
Prąd rozruchowy	28 A
Znamionowy pobór mocy przy B0/W35 ¹⁾ / Maksymalny pobór mocy	1,3 / 2,6 kW
Prąd znamionowy przy B0/W35 ¹⁾ / cos φ	2,35 A / 0,8
Pozostałe cechy modelu	
Woda w urządzeniu zabezpieczona przed zamarzaniem ⁴⁾	Tak
Spełnia europejskie przepisy bezpieczeństwa	Patrz deklaracja CE

Moc grzewcza / współczynnik wydajności (COP) ¹⁾

Ogrzewanie 1 sprężarka	W35	W45	W55
B-5	5,25 kW / 3,99	5,00 kW / 3,10	4,81 kW / 2,49
B0	6,10 kW / 4,70	5,80 kW / 3,60	5,50 kW / 2,80
B25	11,42 kW / 8,46	10,76 kW / 6,37	10,27 kW / 4,95

¹⁾ Dane te charakteryzują wielkość i wydajność urządzenia według EN 14511. Pod względem ekonomicznym i energetycznym należy uwzględnić punkt biwalentny i regulację. Wartości te można uzyskać wyłącznie z czystymi nośnikami ciepła. Wskazówki dotyczące konserwacji, uruchomienia i eksploatacji można znaleźć w odpowiednich częściach instrukcji montażu i obsługi. Np. B0/W35 oznacza przy tym: temperatura dolnego źródła ciepła 0°C i temperatura zasilania wody grzewczej 35°C.

²⁾ Podany poziom ciśnienia akustycznego odpowiada odgłosom eksploatacji pompy ciepła w trybie grzania przy temperaturze zasilania 35°C. Podany poziom ciśnienia akustycznego przedstawia poziom pola swobodnego. W zależności od miejsca instalacji mierzone wartości mogą się różnić do 16 dB (A).

³⁾ Prosimy pamiętać, że potrzebne będzie dodatkowe miejsce na przyłączenie rur oraz dla obsługi i konserwacji.

⁴⁾ Pompa obiegowa ogrzewania i sterownik pompy ciepła muszą być zawsze gotowe do pracy.

⁵⁾ W razie potrzeby zakres stosowania można rozszerzyć do temperatury nośnika ciepła źródła dolnego na wejściu na poziomie -10°C. W takim przypadku minimalne stężenie nośnika ciepła źródła dolnego powinno wynosić 30% (temperatura zamarzania -17°C). Przy temperaturze nośnika ciepła źródła dolnego na wejściu w przedziale od -10°C do -5°C temperatura nośnika ciepła źródła górnego wzrasta w zakresie od 55°C do 62°C. Patrz: wykres limitów pracy

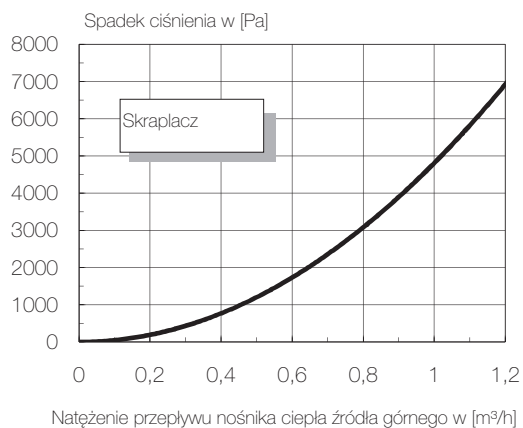
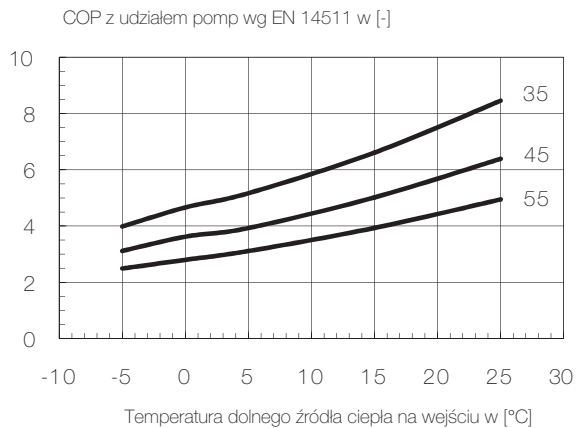
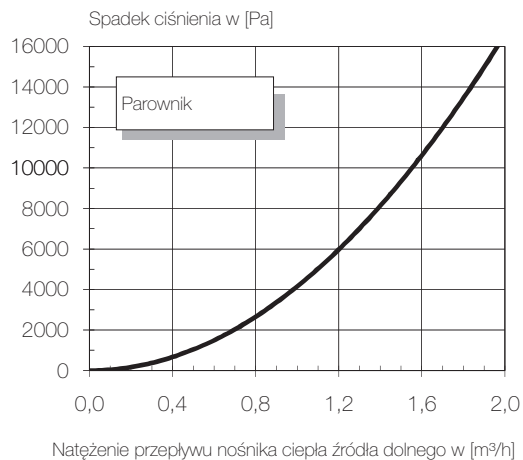
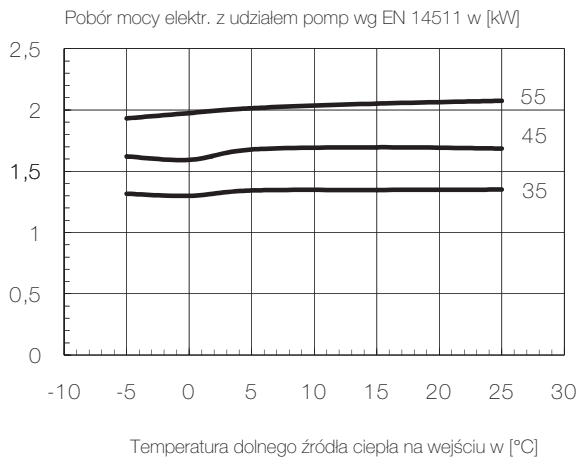
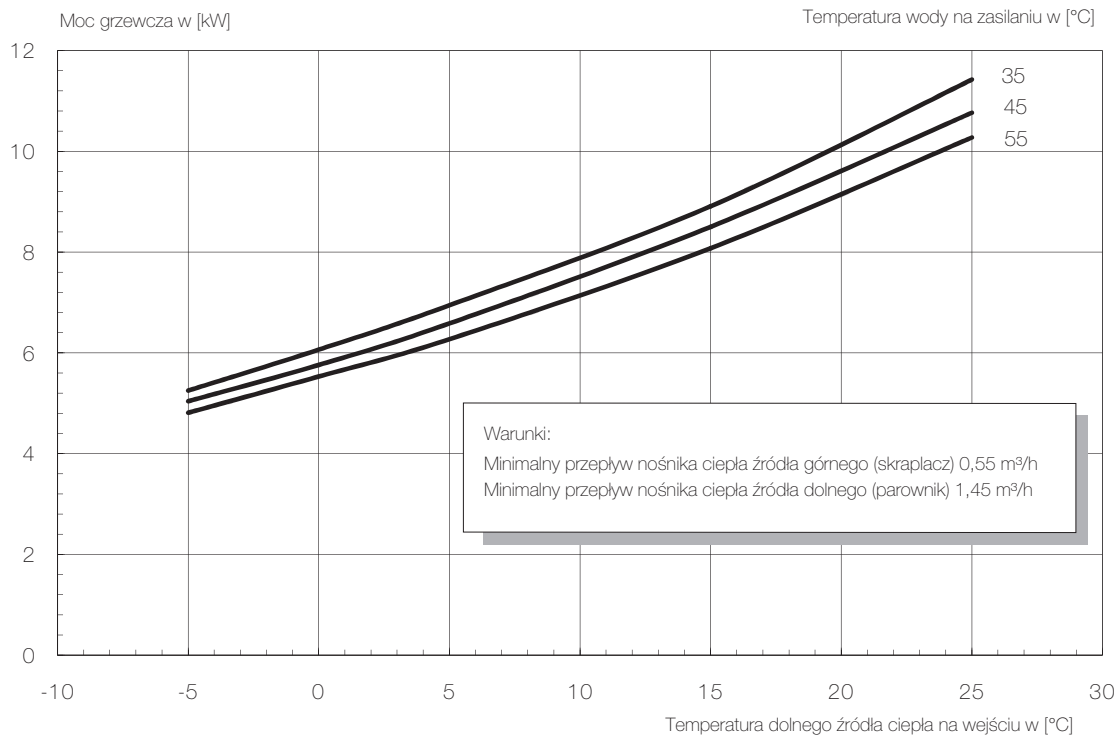
⁶⁾ Podczas użytkowania temperatura nośnika ciepła źródła dolnego na wejściu może wynosić do +35°C. Przy temperaturze nośnika ciepła źródła dolnego na wejściu w przedziale od +25°C do +35°C temperatura nośnika ciepła źródła górnego spada w zakresie od 62°C do 55°C. Patrz: wykres limitów pracy

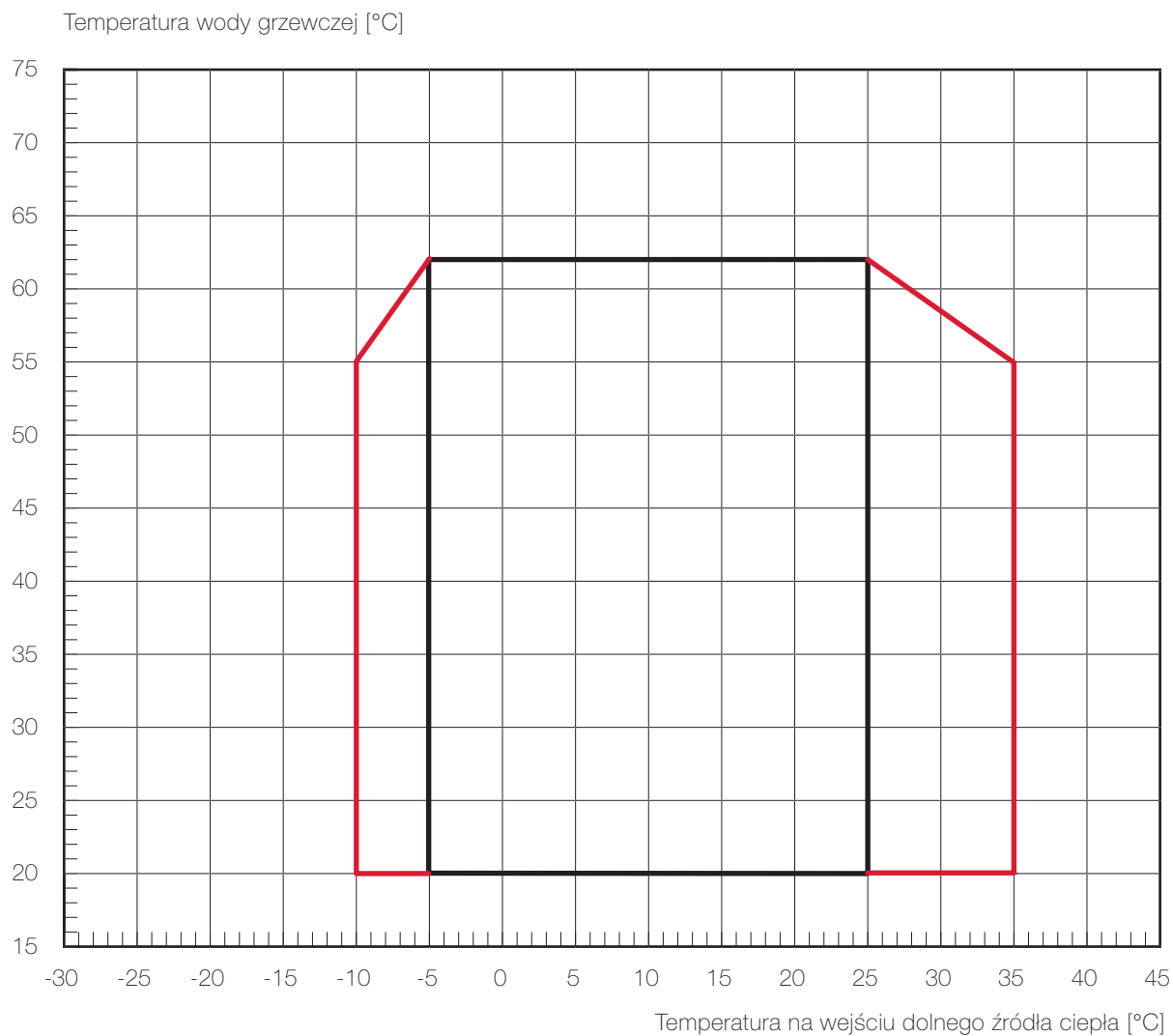
⁷⁾ W zależności od typu pompy ciepła i stosowanego czynnika chłodniczego maksymalne temperatury zasilania w trybie grzania mogą spadać wraz ze spadkiem temperatury dolnego źródła ciepła. Dodatkowe informacje: patrz wykresy limitów pracy pompy ciepła.

⁸⁾ Zgodnie z EN 14511.

¹⁰⁾ W przypadku zastosowania nóżek regulacyjnych poziom hałasu może się zwiększyć do 3 dB (A).

Charakterystyka – grzanie



**Wskazówka:**

Maksymalna osiągalna temperatura zasilania i ograniczenia robocze zmieniają się ze względu na tolerancję wymiaru elementów o $\pm 2\text{K}$.
Przy dolnym limicie pracy należy zapewnić minimalny strumień objętościowy, który jest podany w informacji o urządzeniu.
W monoenergetycznym sposobie pracy i włączonej grzałce maksymalna temperatura zasilania podnosi się o ok. 3 K.