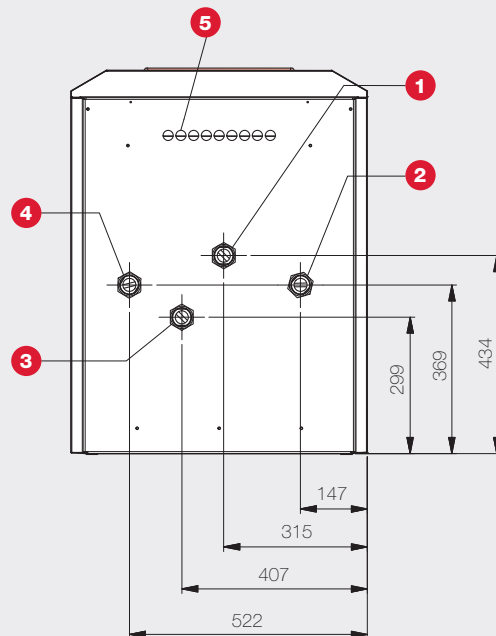
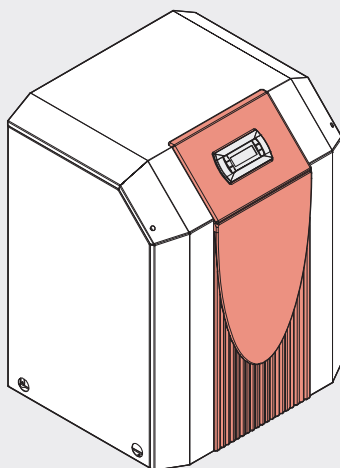
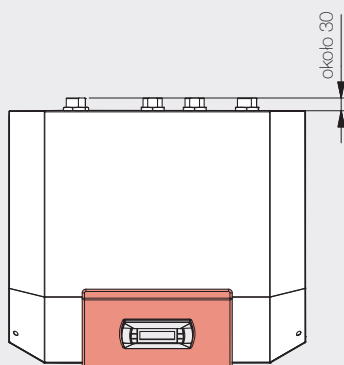
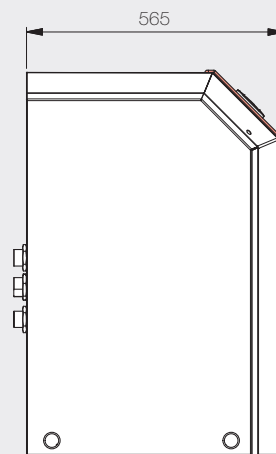
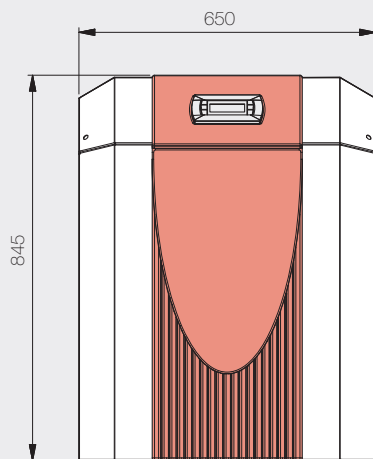


Rysunek wymiarowy



- 1 Zasilanie ogrzewania, wyjście z pompy ciepła, gwint zewnętrzny 1¼"
- 2 Powrót ogrzewania, wejście do pompy ciepła, gwint zewnętrzny 1¼"
- 3 Dolne źródło ciepła, wyjście z pompy ciepła, gwint zewnętrzny 1¼"
- 4 Dolne źródło ciepła, wejście do pompy ciepła, gwint zewnętrzny 1¼"
- 5 Doprowadzenie przewodów elektrycznych

Model	SI 11TU
Konstrukcja	
Źródło ciepła	Solanka
Wykonanie	Budowa uniwersalna
Sterownik	WPM EconPlus-E (zintegrowany)
Pomiar wytworzonej energii cieplnej (c.o./c.w.u.)	Zintegrowany
Miejsce ustawienia	Wewnętrzna
Stopnie mocy	1
Limity pracy	
Maksymalna temperatura zasilania ⁷⁾	62°C +/- 2
Dolna ⁵⁾ / Górna ⁶⁾ granica zastosowania źródła ciepła (tryb ogrzewania)	-5 / +25 °C
Rodzaj nośnika ciepła źródła dolnego	Glikol monoetylenowy
Minimalne stężenie nośnika ciepła źródła dolnego (temperatura zamarzania: -13°C) ⁵⁾	25 %
Natężenie przepływu / dźwięk	
Maksymalny przepływ nośnika ciepła źródła górnego / Opory hydrauliczne (skraplacz)	1,9 m ³ /h / 10500 Pa
Minimalny przepływ nośnika ciepła źródła górnego / Opory hydrauliczne (skraplacz)	0,9 m ³ /h / 2400 Pa
Minimalny przepływ nośnika ciepła źródła dolnego / Opory hydrauliczne (parownik) ⁸⁾	2,6 m ³ /h / 14000 Pa
Poziom mocy akustycznej urządzenia ¹⁰⁾	47 dB (A)
Poziom ciśnienia akustycznego w odległości 1 m (wewnątrz) ^{2) 10)}	35 dB (A)
Wymiary / masa / pojemność	
Wymiary (szer. x wys. x gł.) ³⁾	650 x 845 x 565 mm
Masa całkowita urządzenia	134 kg
Króćce przyłączeniowe górnego źródła ciepła	GZ 1¼"
Króćce przyłączeniowe dolnego źródła ciepła	GZ 1¼"
Oznaczenie / Masa czynnika chłodniczego	R410A / 3,3 kg
Rodzaj / pojemność oleju	Polyolester (POE) / 1,2 l
Przyłącze elektryczne	
Napięcie zasilania sprężarki / Zabezpieczenie	3/N/PE ~400 V, 50 Hz / C 10 A
Napięcie zasilania sterownika / Zabezpieczenie	1/N/PE ~230 V, 50 Hz / C 13 A
Stopień ochrony	IP 21
Układ łagodnego rozruchu (ang. „soft starter”)	Tak
Prąd rozruchowy z układem łagodnego rozruchu	20 A
Znamionowy pobór mocy przy B0/W35 ¹⁾ / Maksymalny pobór mocy	2,22 / 4,3 kW
Prąd znamionowy przy B0/W35 ¹⁾ / cos φ	4,01 A / 0,8
Pozostałe cechy modelu	
Woda w urządzeniu zabezpieczona przed zamarzaniem ⁴⁾	Tak
Spełnia europejskie przepisy bezpieczeństwa	Patrz deklaracja CE

Moc grzewcza / współczynnik wydajności (COP) ¹⁾

Ogrzewanie 1 sprężarka	W35	W45	W55
B-5	9,48 kW / 4,19	9,10 kW / 3,20	8,70 kW / 2,48
B0	10,90 kW / 4,90	10,40 kW / 3,70	10,00 kW / 2,90
B5	12,50 kW / 5,58	12,00 kW / 4,24	11,30 kW / 3,18
B10	14,20 kW / 6,33	13,60 kW / 4,78	12,80 kW / 3,59
B25	19,78 kW / 8,80	18,84 kW / 6,52	17,89 kW / 5,05

¹⁾ Dane te charakteryzują wielkość i wydajność urządzenia według EN 14511. Pod względem ekonomicznym i energetycznym należy uwzględnić punkt bivalentny i regulację. Wartości te można uzyskać wyłącznie z czystymi nośnikami ciepła. Wskazówki dotyczące konserwacji, uruchomienia i eksploatacji można znaleźć w odpowiednich częściach instrukcji montażu i obsługi. Np. B0/W35 oznacza przy tym: temperatura dolnego źródła ciepła 0°C i temperatura zasilania wody grzewczej 35°C.

²⁾ Podany poziom ciśnienia akustycznego odpowiada odgłosom eksploatacji pompy ciepła w trybie grzania przy temperaturze zasilania 35°C. Podany poziom ciśnienia akustycznego przedstawia poziom pola swobodnego. W zależności od miejsca instalacji mierzone wartości mogą się różnić do 16 dB (A).

³⁾ Prosimy pamiętać, że potrzebne będzie dodatkowe miejsce na przyłączenie rur oraz dla obsługi i konserwacji.

⁴⁾ Pompa obiegowa ogrzewania i sterownik pompy ciepła muszą być zawsze gotowe do pracy.

⁵⁾ W razie potrzeby zakres stosowania można rozszerzyć do temperatury nośnika ciepła źródła dolnego na wejściu na poziomie -10°C. W takim przypadku minimalne stężenie nośnika ciepła źródła dolnego powinno wynosić 30% (temperatura zamarzania -17°C). Przy temperaturze nośnika ciepła źródła dolnego na wejściu w przedziale od -10°C do -5°C temperatura nośnika ciepła źródła górnego wzrasta w zakresie od 55°C do 62°C. Patrz: wykres limitów pracy

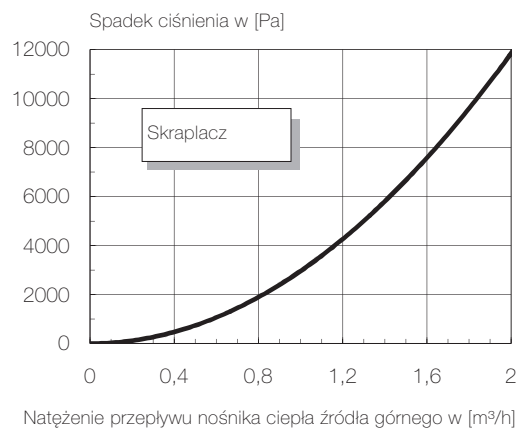
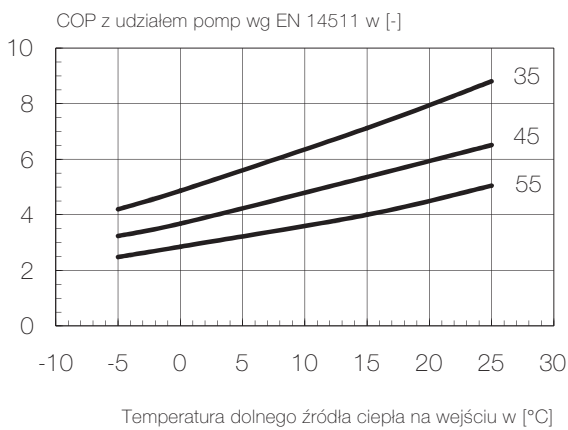
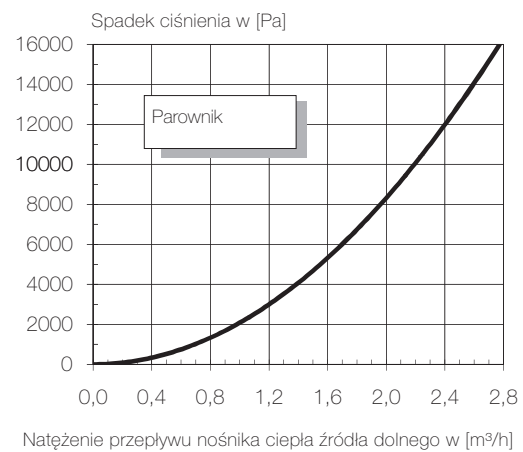
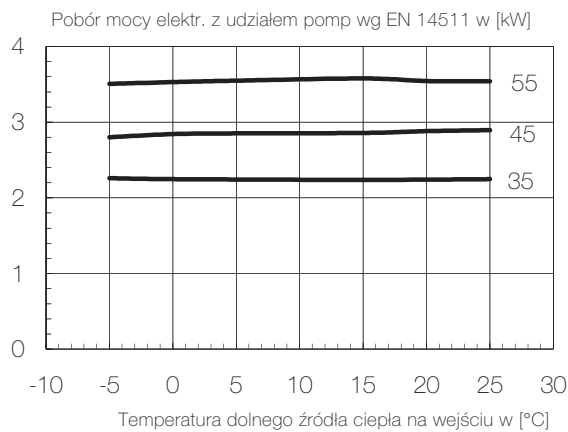
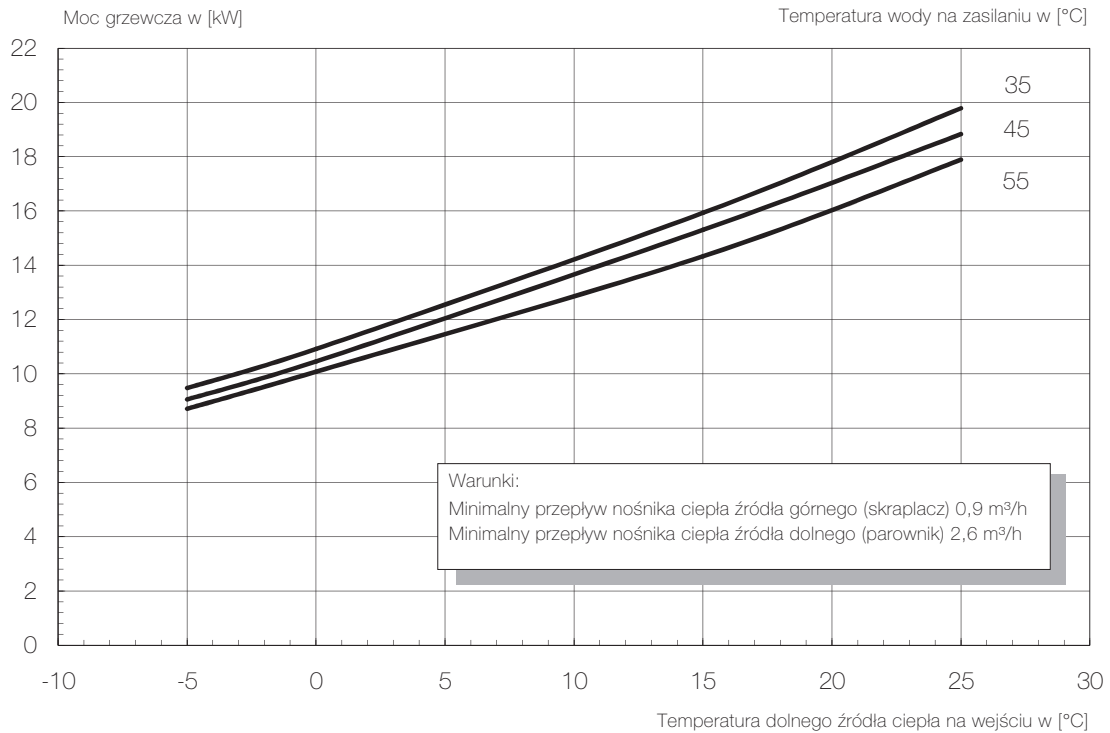
⁶⁾ Podczas użytkowania temperatura nośnika ciepła źródła dolnego na wejściu może wynosić do +35°C. Przy temperaturze nośnika ciepła źródła dolnego na wejściu w przedziale od +25°C do +35°C temperatura nośnika ciepła źródła górnego spada w zakresie od 62°C do 55°C. Patrz: wykres limitów pracy

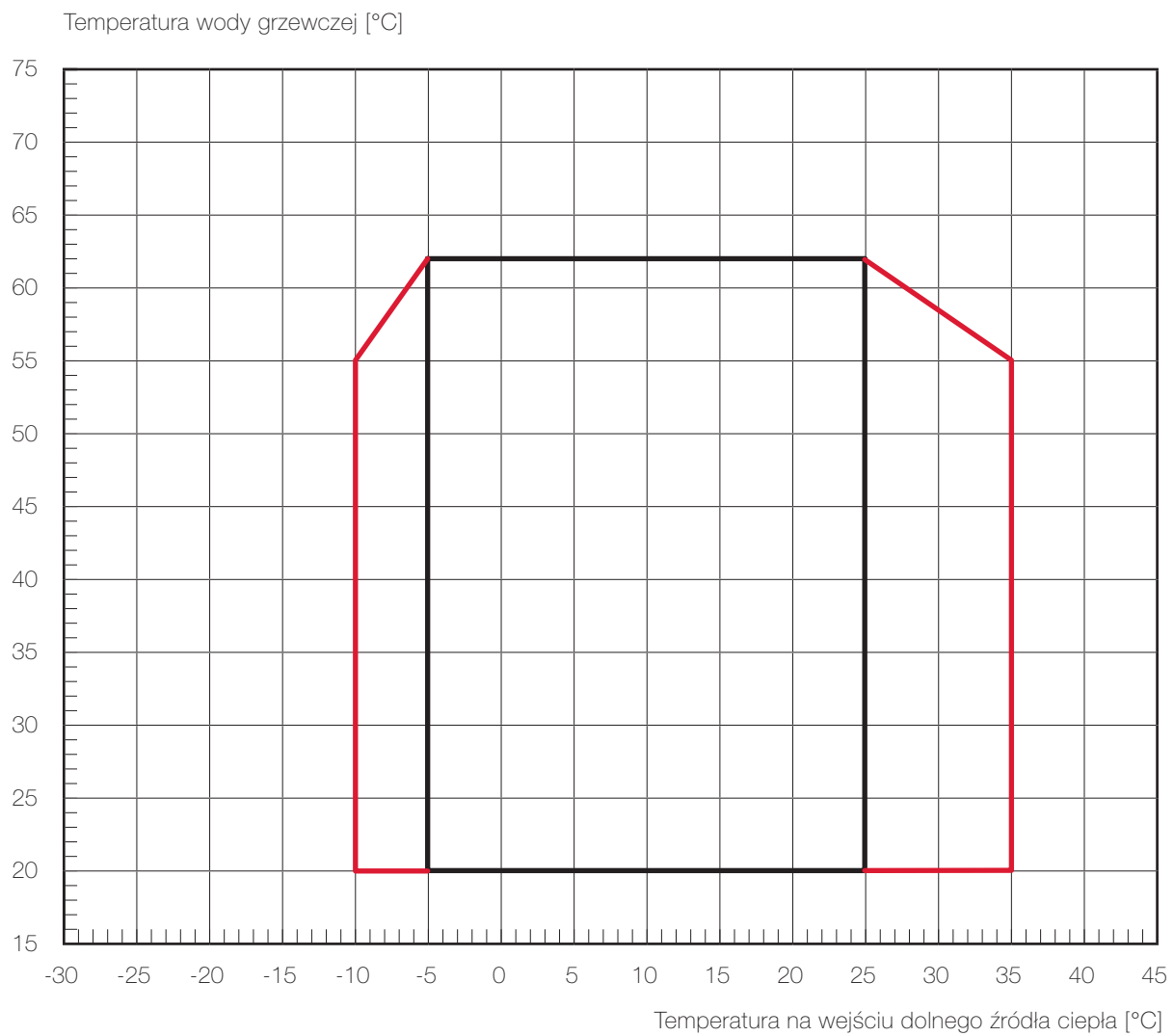
⁷⁾ W zależności od typu pompy ciepła i stosowanego czynnika chłodniczego maksymalne temperatury zasilania w trybie grzania mogą spadać wraz ze spadkiem temperatury dolnego źródła ciepła. Dodatkowe informacje: patrz wykresy limitów pracy pompy ciepła.

⁸⁾ Zgodnie z EN 14511.

¹⁰⁾ W przypadku zastosowania nóżek regulacyjnych poziom hałasu może się zwiększyć do 3 dB (A).

Charakterystyka – grzanie



**Wskazówka:**

Maksymalna osiągalna temperatura zasilania i ograniczenia robocze zmieniają się ze względu na tolerancję wymiaru elementów o +/- 2K.

Przy dolnym limicie pracy należy zapewnić minimalny strumień objętościowy, który jest podany w informacji o urządzeniu.

W monoenergetycznym sposobie pracy i włączonej grzałce maksymalna temperatura zasilania podnosi się o ok. 3 K.