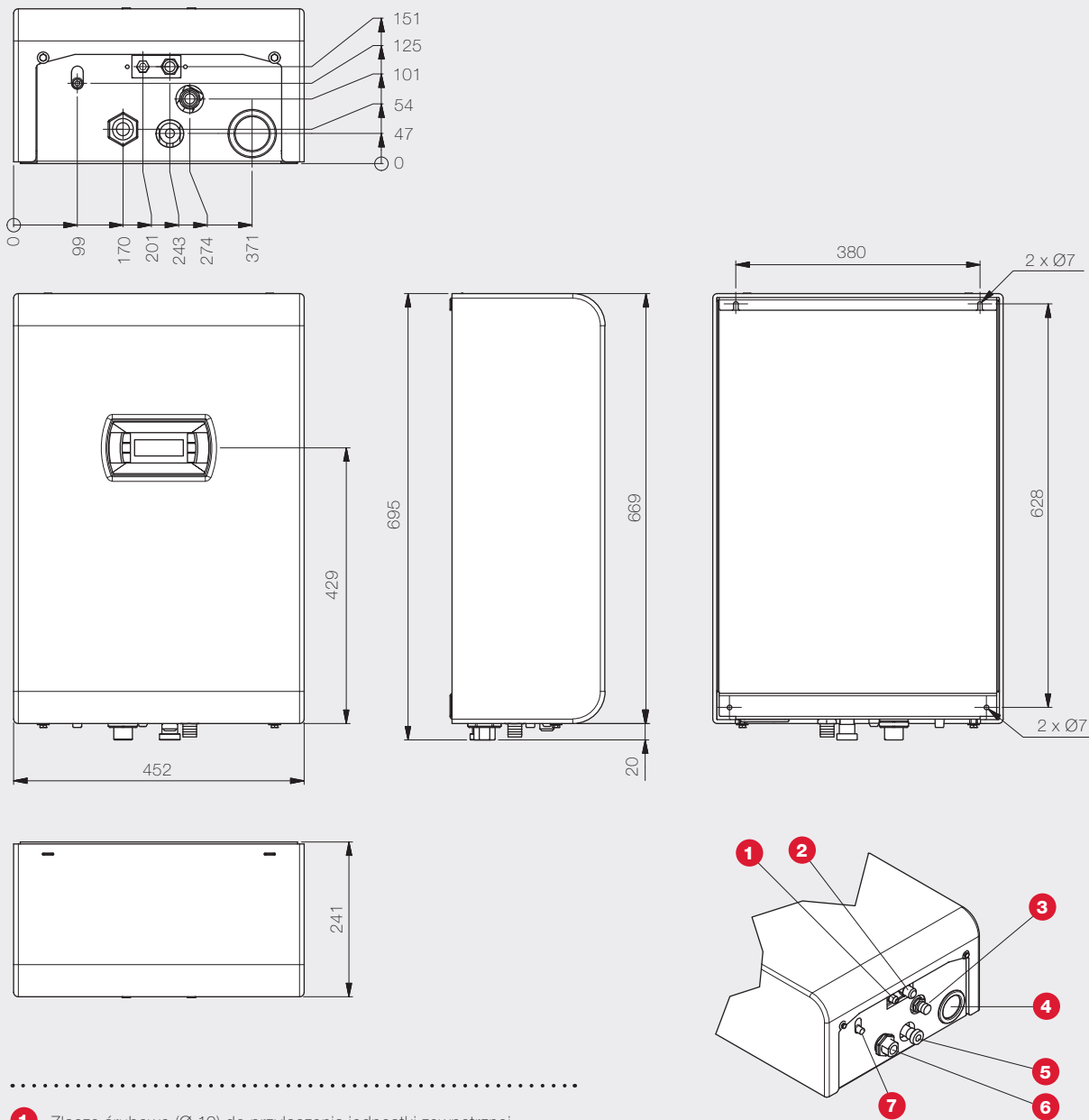
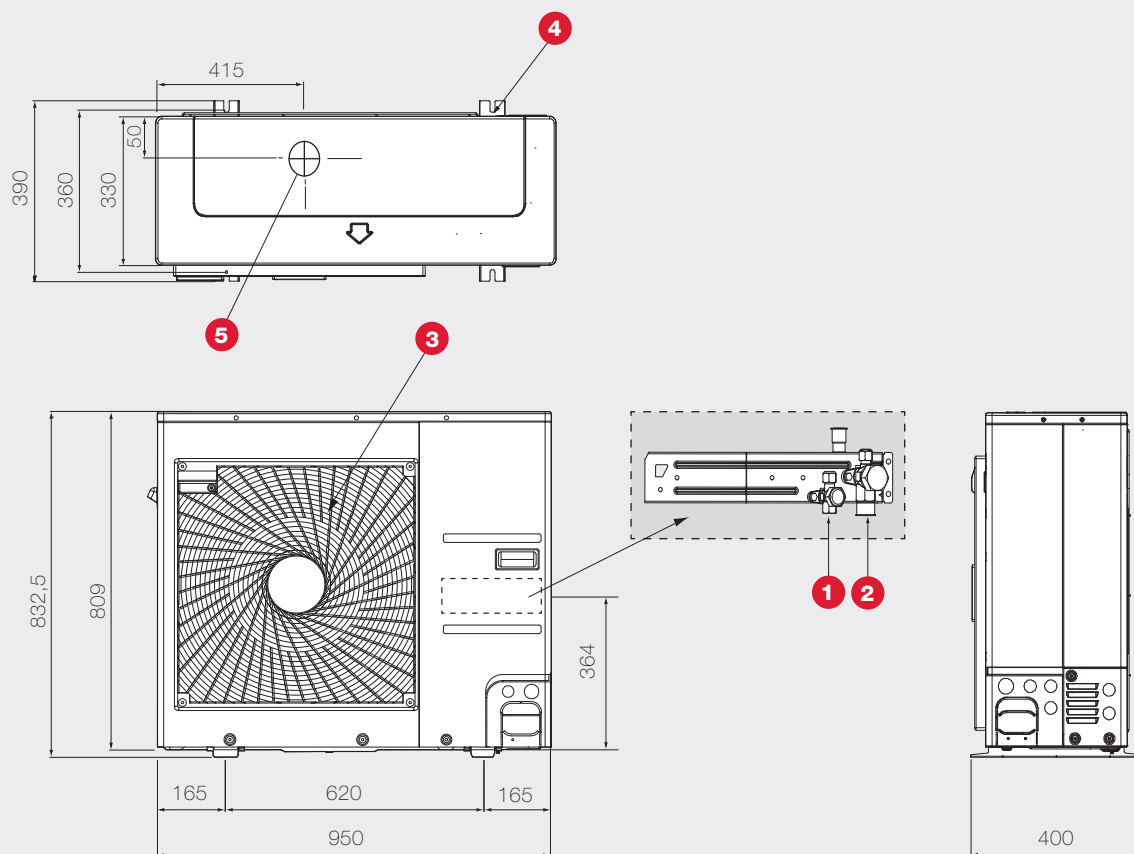


Rysunek wymiarowy – jednostka wewnętrzna

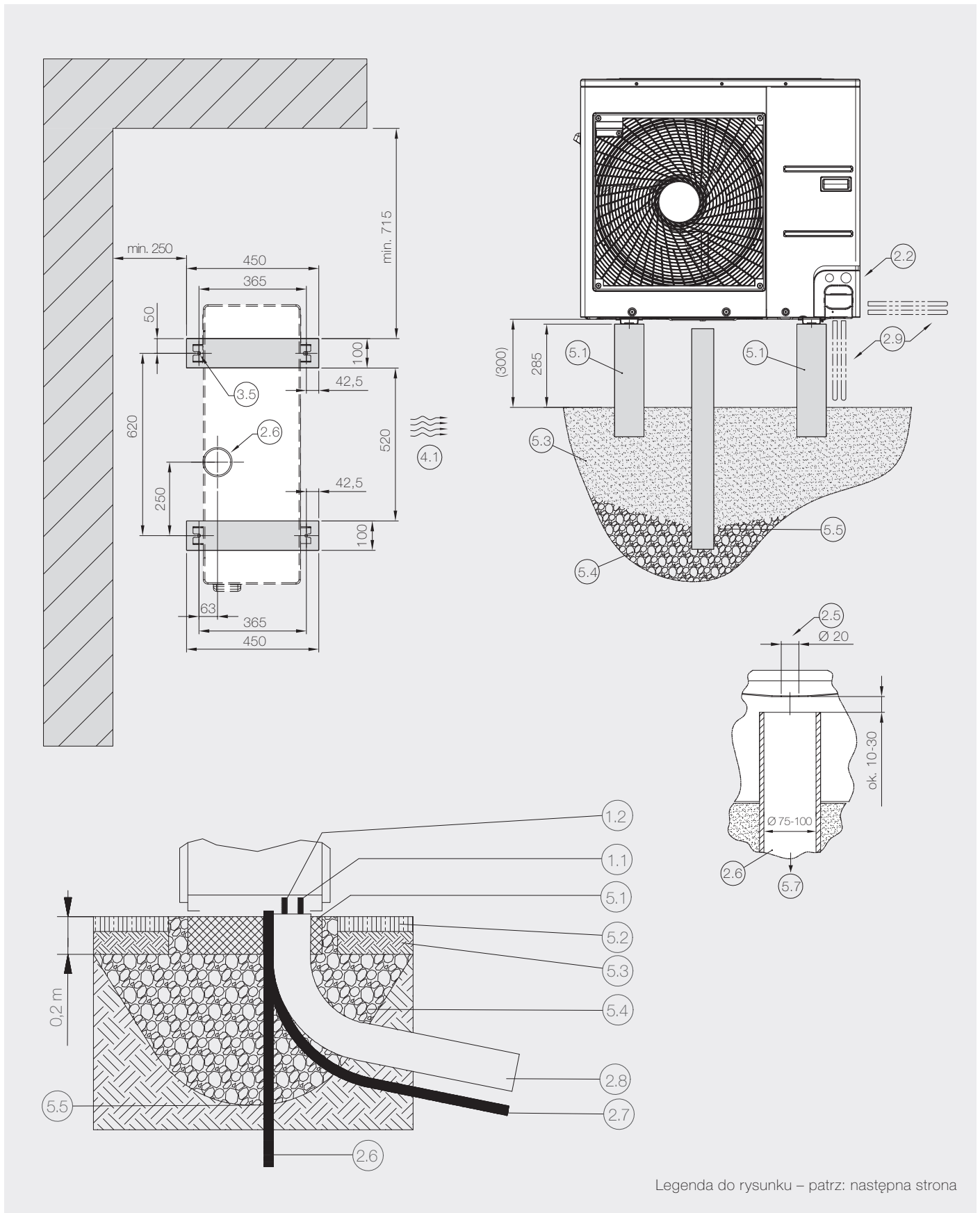


- 1 Złącze śrubowe (Ø 10) do przyłączenia jednostki zewnętrznej
- 2 Złącze śrubowe (Ø 16) do przyłączenia jednostki zewnętrznej
- 3 Zawór bezpieczeństwa przyłączy węża (na miejscu)
- 4 Doprowadzenie przewodów elektrycznych
- 5 Zasilanie ogrzewania GZ 1"
- 6 Powrót ogrzewania GZ 1"
- 7 Przyłączy węża kondensatu (na miejscu)



- 1 Zawór konserwacji po stronie cieczy
- 2 Zawór konserwacji po stronie gazu
- 3 Siatka powietrza wywiewanego
- 4 Otwory na śruby kolki
- 5 Odpływ kondensatu

Rysunek wymiarowy / plan fundamentu



Legenda do rysunku – patrz: następna strona

1 Przyłącza hydrauliczne

- 1.1 Zasilanie ogrzewania
- 1.2 Powrót ogrzewania
- 1.11 Zasilanie ogrzewania (opcjonalnie)
- 1.21 Powrót ogrzewania (opcjonalnie)
- 1.3 Zasilanie ciepłej wody użytkowej
- 1.4 Powrót ciepłej wody użytkowej
- 1.5 Zasilanie dolnego źródła ciepła
- 1.6 Powrót dolnego źródła ciepła
- 1.7 Zawór napełniający i spustowy
- 1.8 Kombinowany powrót ogrzewania/ciepłej wody użytkowej

2 Przepusty / przewody

- 2.1 Doprowadzenie przewodów kondensatu
- 2.2 Doprowadzenie przewodów elektrycznych
- 2.11 Doprowadzenie przewodów kondensatu (opcjonalnie)
- 2.21 Doprowadzenie przewodów elektrycznych (opcjonalnie)
- 2.5 Odpływ kondensatu
- 2.6 Przewód kondensatu
- 2.7 Rura elektroinstalacyjna
- 2.8 Rura preizolowana

3 Transport / obsługa

- 3.1 Śruby pierścieniowe do transportu dźwigiem
- 3.2 Tunel transportowy
- 3.3 Otwór transportowy do rury wsporczej
- 3.4 Strona obsługi

4 Obieg powietrza

- 4.1 Kierunek przepływu powietrza
- 4.2 Główny kierunek wiatru przy instalacji wolnostojącej
- 4.3 Zasysanie powietrza
- 4.4 Wydmuch powietrza
- 4.31 Zasysanie powietrza (opcjonalnie)
- 4.41 Wydmuch powietrza (opcjonalnie)

5 Fundament

- 5.1 Fundament
- 5.2 Trawa
- 5.3 Grunt
- 5.4 Warstwa żwiru
- 5.5 Granica zamarzania
- 5.6 Powierzchnia przylegania ramy podstawy (na całym obwodzie)

Wskazówki:

Rurę kondensatu należy poprowadzić aż do kanalizacji. Granica zamarzania może wahać się w zależności od regionu klimatycznego.

Należy przestrzegać przepisów obowiązujących w danym kraju. W przypadku nieosłoniętej instalacji wolnostojącej należy ustawić pompy ciepła bez kierownic powietrza poprzecznie do kierunku wiatru.

W zależności od typu pompy ciepła, nie wszystkie punkty z legendy przedstawione są na rysunku.

Dane techniczne

Model	LAK 9IMR
Konstrukcja	
Źródło ciepła	Powietrze zewnętrzne
Wykonanie	Przeznaczona do grzania i chłodzenia
Sterownik	WPM Econ5 (zintegrowany)
Pomiar wytworzonej energii cieplnej (c.o./c.w.u.)	Nie
Typ	Split
Limity pracy	
Minimalna temperatura na powrocie / Maksymalna temperatura zasilania ⁷⁾ (tryb ogrzewania)	+20 / +55 °C
Minimalna / maksymalna temperatura zasilania (tryb chłodzenia)	+7 / +25 °C
Dolna / górna granica zastosowania źródła ciepła (tryb ogrzewania)	-20 / +30 °C
Dolna / górna granica zastosowania źródła ciepła (tryb chłodzenia)	+10 / +43 °C
Swobodna kompresja pompy obiegowej przy ogrzewaniu (stopień maks.)	38800 Pa
Swobodna kompresja pompy obiegowej przy ogrzewaniu (min. przepływ wody grzewczej)	68500 Pa
Natężenie przepływu / dźwięk	
Maksymalny przepływ nośnika ciepła źródła górnego / Opory hydrauliczne (skraplacz)	1,6 m ³ /h / 20000 Pa
Minimalny przepływ nośnika ciepła źródła górnego / Opory hydrauliczne (skraplacz)	0,75 m ³ /h / 8500 Pa
Poziom mocy akustycznej urządzenia: części zewnętrznej / części wewnętrznej	63 / 42 dB (A)
Poziom ciśnienia akustycznego w odległości 1 m części zewnętrznej / części wewnętrznej	51 / 35 dB (A)
Wymiary / masa / pojemność	
Wymiary części zewnętrznej (szer. x wys. x gł.) ³⁾	950 x 834 x 330 mm
Wymiary części wewnętrznej (szer. x wys. x gł.) ³⁾	452 x 695 x 241 mm
Masa części zewnętrznej	69 kg
Masa części wewnętrznej	23 kg
Króćce przyłączeniowe górnego źródła ciepła (skraplacz)	GZ 1"
Oznaczenie / masa czynnika chłodniczego	R410A / 1,9 kg
Rodzaj / pojemność oleju	Polyvinylether (PVE) / 0,9 l
Przyłącze elektryczne	
Napięcie zasilania sprężarek / zabezpieczenie	1/N/PE ~230 V, 50 Hz 3/N/PE ~400 V, 50 Hz / C 25 A
Napięcie zasilania sterownika / zabezpieczenie	1/N/PE ~230 V, 50 Hz / C 13 A
Zabezpieczenie obwodu zasilającego: pompę ciepła / pompę ciepła z dodatkowym źródłem ciepła	C 25 A / C 32 A
Układ łagodnego rozruchu (ang. „soft starter”)	Inverter
Prąd rozruchowy z układem łagodnego rozruchu	1,0 A
Czujnik kontroli faz	Tak
Znamionowy pobór mocy według EN 14511 przy A7/W35 / Maksymalny pobór mocy ¹⁾	2,11 / 9,41 kW
Prąd znamionowy przy A7/W35 / cos φ	9,3 A / 0,99
Pobór mocy wentylatora	124 W
Moc grzałki elektrycznej	6 kW
Pozostałe cechy modelu	
Sposób odszraniania	Odwroćenie obiegu
Woda w urządzeniu zabezpieczona przed zamarzaniem ⁴⁾	Tak
Dopuszczalne ciśnienie robocze	3,0 bar
Spełnia europejskie przepisy bezpieczeństwa	Patrz deklaracja zgodności CE

Moc grzewcza / współczynnik wydajności (COP) według EN 14511: ¹⁾

Ogrzewanie 1 sprężarka	W35	W45	W55
A-7	6,30 kW / 2,4 ⁸⁾ · 6,30 kW / 2,4 ⁹⁾	6,43 kW / 2,24 ⁸⁾	4,19 kW / 1,72 ⁸⁾
A2	5,30 kW / 3,6 ⁸⁾ · 6,20 kW / 3,2 ⁹⁾	5,06 kW / 2,96 ⁸⁾	4,83 kW / 2,44 ⁸⁾
A7	5,60 kW / 4,8 ⁸⁾ · 9,00 kW / 4,3 ⁹⁾	5,40 kW / 3,40 ⁸⁾ · 8,3 kW / 3,30 ⁹⁾	5,12 kW / 2,86 ⁸⁾
A10	6,00 kW / 5,1 ⁸⁾ · 9,60 kW / 4,5 ⁹⁾	5,79 kW / 3,57 ⁸⁾	5,57 kW / 2,98 ⁸⁾

Moc chłodzenia / współczynnik wydajności (EER) według EN 14511:

Chłodzenie 1 sprężarka	W7	W18	
A27	6,5 kW / 3,3 ⁹⁾	8,7 kW / 4,2 ⁹⁾	
A35	6,2 kW / 2,6 ⁹⁾	9,0 kW / 3,4 ⁹⁾	

¹⁾ Dane te charakteryzują wielkość i wydajność urządzenia według EN 14511. Pod względem ekonomicznym i energetycznym należy uwzględnić punkt biwalentny i regulację. Wartości te można uzyskać wyłącznie z czystymi nośnikami ciepła. Wskazówki dotyczące konserwacji, uruchomienia i eksploatacji można znaleźć w odpowiednich częściach instrukcji montażu i obsługi. Np. A7/W35 oznacza przy tym: temperatura dolnego źródła ciepła 7°C i temperatura zasilania wody grzewczej 35°C.

²⁾ Podany poziom ciśnienia akustycznego odpowiada odgłosom eksploatacji pompy ciepła w trybie grzania przy temperaturze zasilania 35°C. Podany poziom ciśnienia akustycznego przedstawia poziom pola swobodnego. W zależności od miejsca instalacji mierzone wartości mogą się różnić do 16 dB (A).

³⁾ Prosimy pamiętać, że potrzebne będzie dodatkowe miejsce na przyłączenie rur oraz dla obsługi i konserwacji.

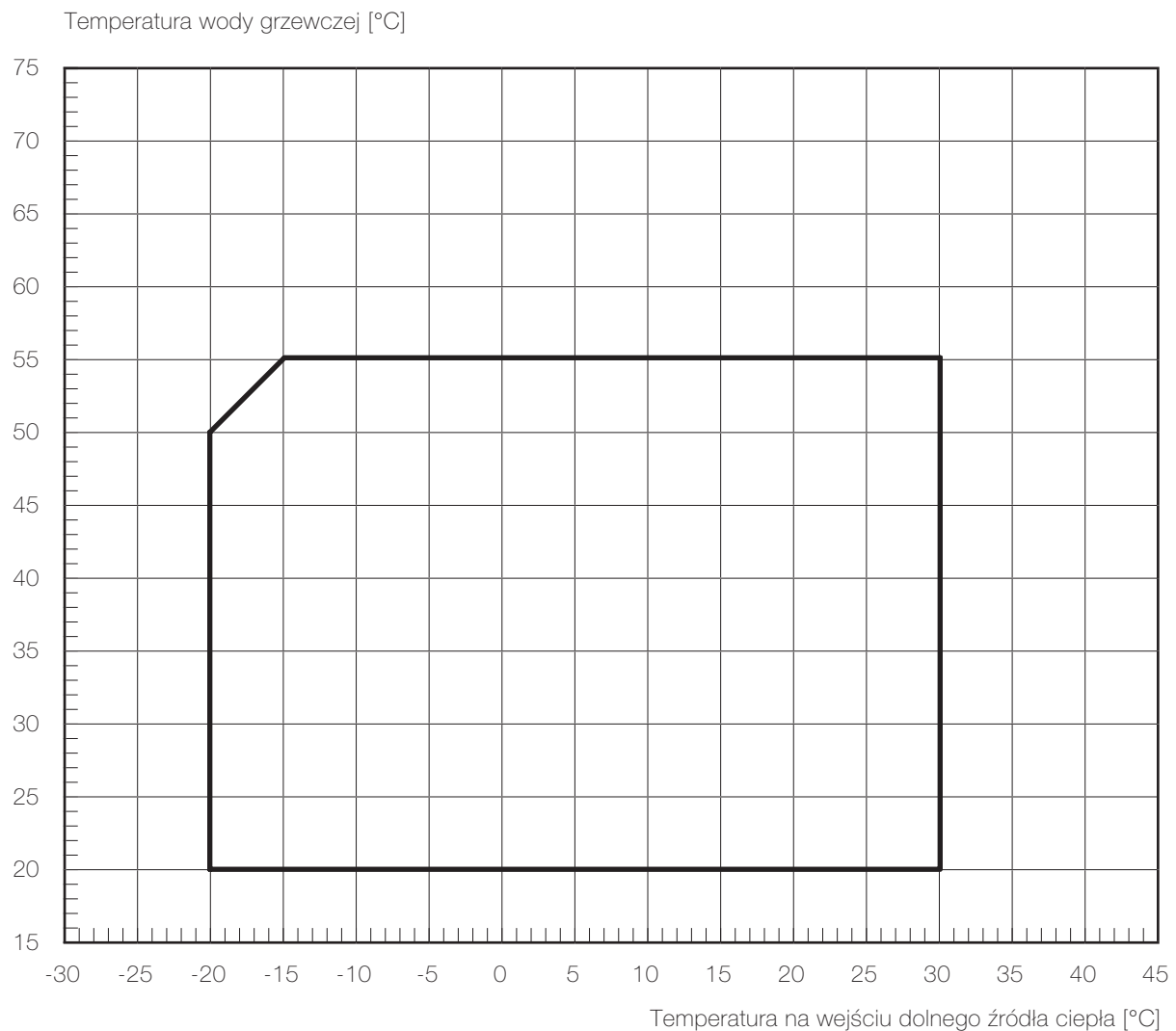
⁴⁾ Pompa obiegowa ogrzewania i sterownik pompy ciepła muszą być zawsze gotowe do pracy.

⁷⁾ W zależności od typu pompy ciepła i stosowanego czynnika chłodniczego maksymalne temperatury zasilania w trybie grzania mogą spadać wraz ze spadkiem temperatury dolnego źródła ciepła. Dodatkowe informacje: patrz wykresy limitów pracy pompy ciepła.

⁸⁾ Wartości dla optymalnej pracy.

⁹⁾ Wartości przy maksymalnej mocy grzewczej/chłodniczej.

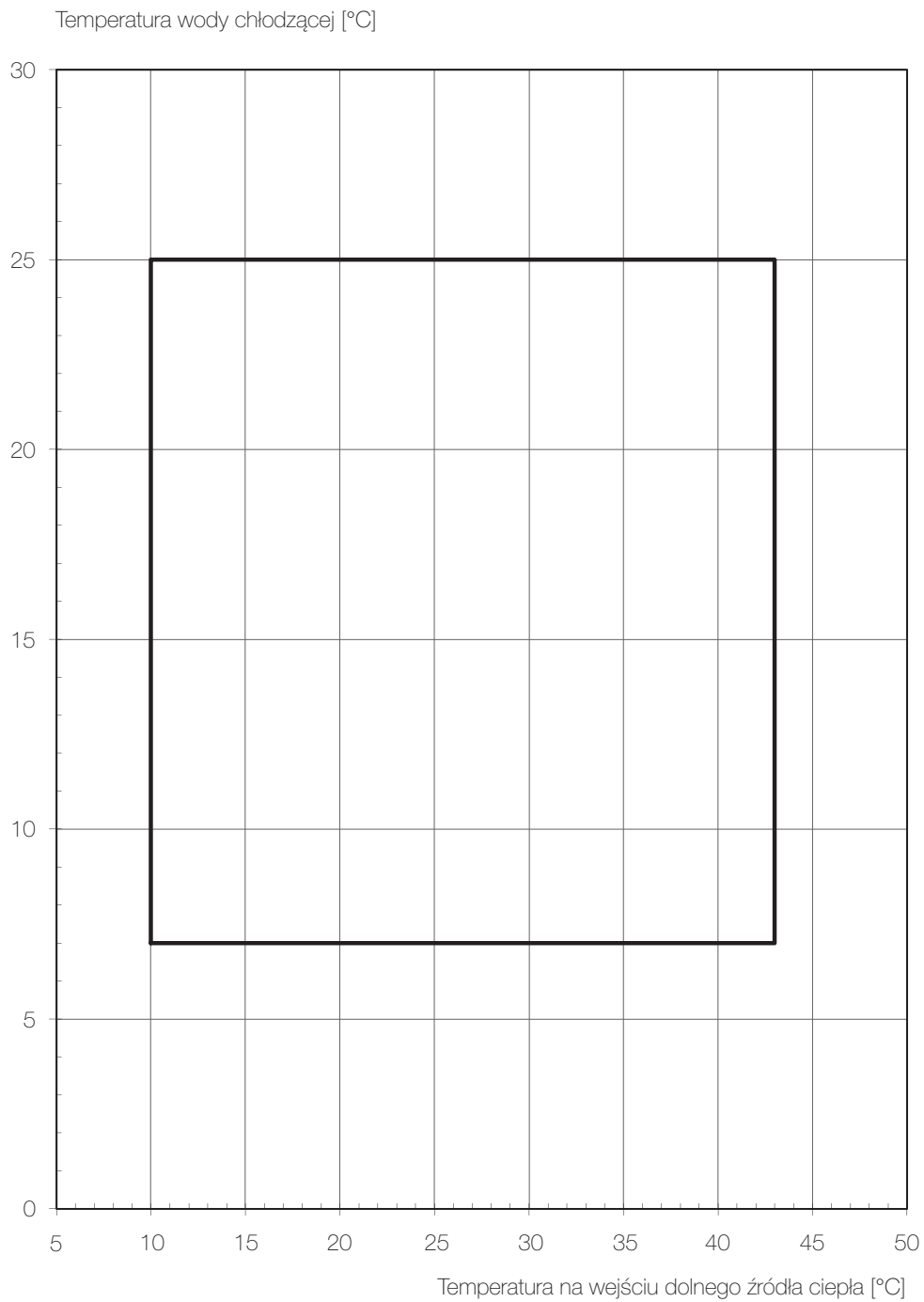
Wykres limitów pracy – grzanie

**Wskazówka:**

Maksymalna osiągalna temperatura zasilania i ograniczenia robocze zmieniają się ze względu na tolerancję wymiaru elementów o $\pm 2K$.

Przy dolnym limicie pracy należy zapewnić minimalny strumień objętościowy, który jest podany w informacji o urządzeniu.

W monoenergetycznym sposobie pracy i włączonej grzałce maksymalna temperatura zasilania podnosi się o ok. 3 K.

**Wskazówka:**

Maksymalna osiągalna temperatura zasilania i ograniczenia robocze zmieniają się ze względu na tolerancję wymiaru elementów o $\pm 2K$.
Przy dolnym limicie pracy należy zapewnić minimalny strumień objętościowy, który jest podany w informacji o urządzeniu.
W monoenergetycznym sposobie pracy i włączonej grzałce maksymalna temperatura zasilania podnosi się o ok. 3 K.