

Aufstellung:

Die Aufstellung und Installation muss von einer zugelassenen Fachfirma in einem frostsicheren Raum mit kurzen Leitungswegen erfolgen.

Der Speicher wurde so ausgelegt, dass der Anschluss über die linke oder rechte Seite erfolgen kann.

Im Anlieferungszustand ist dieser auf der linken Seite vorgesehen.

Wird der Anschluss auf der rechten Seite benötigt, müssen die Seitenwände abmontiert und die Kappen ausgeschraubt werden. Nun die linke Seite mit Kappen verschließen und die Verlängerungen in die rechte Seite eindichten. Die Seitenwände austauschen und wieder montieren.

Installation:

Mounting and installation must be performed by a qualified specialist company. The unit must be installed in a room protected from frost with short pipe runs.

The cylinder is designed in such a way that the connection can be made from the left or the right side.

In delivery condition, the cylinder is prepared for connection from the left.

If the connection is required from the right, the side panels must be detached and the caps unscrewed. Now seal the left side with the caps and then connect and seal the extensions to the right side. Re-attach the side panels the opposite way around.

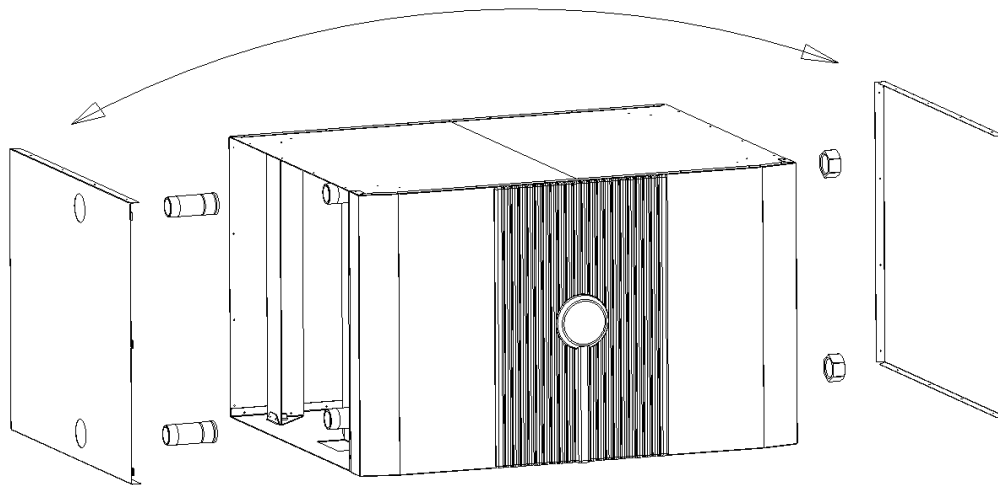
Mise en place

L'installation et l'intégration du réservoir tampon doivent être effectuées par une entreprise spécialisée agréée !

Le ballon a été dimensionné de manière à ce que le raccordement puisse s'effectuer par le côté droit ou par le côté gauche.

À la livraison, ce raccordement est prévu à gauche.

Si le raccordement est requis à droite, démonter les parois latérales et dévisser les embouts. Obturer les ouvertures côté gauche au moyen des embouts et étanchéifier les rallonges côté droit. Remplacer les parois latérales puis les remonter.



Die am Typenschild angegebenen Betriebsüberdrücke dürfen nicht überschritten werden.

Tauchheizkörper sind nur von zugelassenen Elektroinstallateuren nach dem entsprechenden Schaltbild anzuschließen. Die Vorschriften des EVU, VDE und DIN 4751-2 sind zwingend zu beachten.

The maximum permissible operating overpressure indicated on the type plate must not be exceeded.

Immersion heaters may only be connected by qualified electricians in accordance with the corresponding circuit diagram. The electrical installation must be carried out in accordance with all relevant requirements of the energy supply company, VDE and DIN 4751-2 regulations.

Le réservoir doit être installé dans un local à l'abri du gel et il faut éviter des tuyauteries trop longues. Les pressions de service indiquées sur la plaque signalétique ne doivent pas être dépassées. Seul un électricien agréé est autorisé à raccorder des thermoplongeurs suivant le schéma électrique correspondant. Il faut impérativement respecter les prescriptions du distributeur d'énergie ainsi que les prescriptions VDE et DIN 4751-2.

Der Pufferspeicher ist nur für die Belastung durch eine dafür vorgesehene, gleichmäßig aufliegende Wärmepumpe konzipiert. Andere, insbesondere punktuelle Belastungen sind nicht zulässig. Zum Einbau eines Tauchheizkörpers ist die Kunststoffverkleidung an den rückseitig vorgefertigten Stellen auszuschneiden. Zu diesem Zweck kann die Verkleidung durch leichtes Vorziehen unten in der Mitte entriegelt und nach oben abgehoben werden. Das Anschlusskabel kann in Kunststoffverkleidung und Bodenteil verlegt werden.

The buffer tank is only designed to withstand strain by the intended, evenly applied heat pump. Other forms of strain, in particular when limited to individual points, is not permitted. The appropriate parts on the rear of the plastic covering need to be removed in order to install the immersion heater. The covering can be removed by gently pulling the bottom in the middle and then lifting upwards. The connection cable can be laid through the plastic covering and the bottom of the unit.

Le ballon tampon est conçu uniquement pour la charge d'une pompe à chaleur reposant dessus uniformément et prévue à cet effet. Les autres charges, en particulier les charges ponctuelles, ne sont pas autorisées. Pour monter un thermoplongeur, il faut découper l'habillage en plastique aux emplacements préparés à cet effet à l'arrière de l'appareil. Déverrouiller l'habillage en le tirant en bas et au milieu légèrement vers l'avant. Le retirer par le haut. Le câble de raccordement peut être passé dans l'habillage en plastique et le socle.

Hinweise:

Der Pufferspeicher ist nicht emailliert und darf deshalb auf keinen Fall für die Brauchwasser-Erwärmung verwendet werden.

Alle Anschlüsse sind aus der Isolierung herausgeführt. Wird ein Anschlußstutzen nicht belegt, so ist er mit einer Kappe oder einem Stopfen abzudichten.

Am unteren Stutzen sollte eine Entleerungsmöglichkeit vorgesehen werden.

Wenn der Pufferspeicher mit einem Tauchheizkörper ausgerüstet ist, muss er mit einem baumustergeprüften, nicht absperrbarem **Membransicherheitsventil** angeschlossen werden. Der Anschlußdurchmesser muss mindestens DN 20 betragen. Die Ausblasleitung darf keine Drucksteigerungen ermöglichen.

Note:

Buffer tanks are not enamelled and, for this reason, should never be used for heating water for domestic use.

All connections are led through the insulation. If a connection is not used, it should be sealed with a cap or plug. A drain plug should be provided on the lower stub.

If the buffer tank is fitted with an immersion heater, it must be connected using a type-tested **diaphragm safety valve** which cannot be shut off. The connection diameter must have a nominal width of at least 20. The air outlet pipe must not allow any pressure increase to take place.

Indications

Le réservoir tampon n'est pas émaillé et ne doit donc en aucun cas être utilisé pour le réchauffement d'eau sanitaire.

Tous les raccordements sont sortis hors de l'isolation. Si un raccord reste inutilisé, il doit être bouché avec un capuchon ou un bouchon.

Une possibilité de vidange doit être prévue sur la tubulure du bas.

Au cas où le réservoir tampon est équipé d'un thermoplongeur, il faut le raccorder à une **vanne de sûreté** à membrane homologuée, non-verrouillable. Il faut prévoir un diamètre nominal d'au moins DN 20 pour effectuer le branchement. La conduite d'évacuation d'air ne doit en aucun cas permettre une élévation de la pression.

Inbetriebnahme:

Vor Inbetriebnahme prüfen, ob die Wasserzufuhr geöffnet und der Speicher gefüllt ist. Hierbei ist die Funktion und die Dichtigkeit der gesamten Anlage einschließlich der im Auslieferungszustand montierten Teile zu prüfen.

Die Funktionssicherheit des Sicherheitsventils ist in regelmäßigen Abständen zu überprüfen.

Start-up:

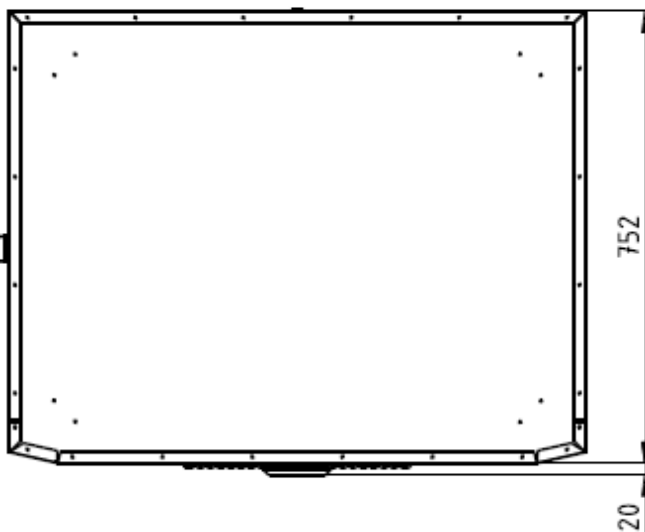
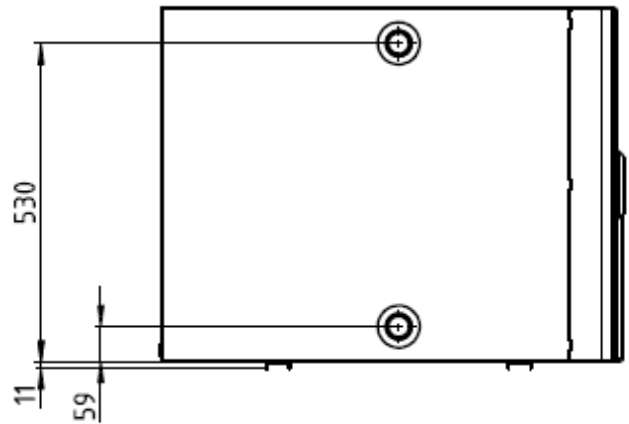
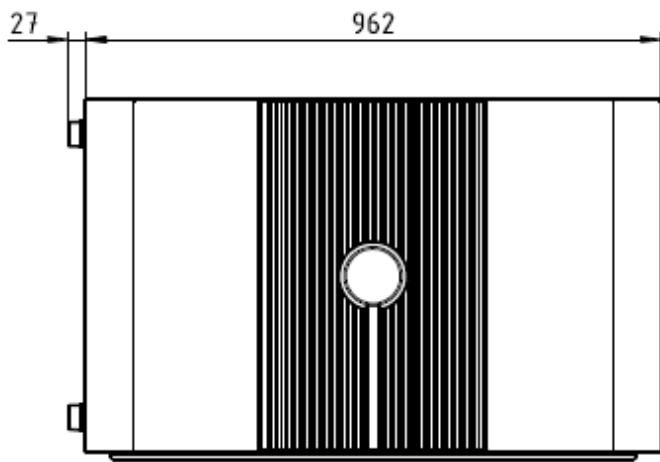
Ensure that the water supply is turned on and the tank is filled before start-up. The entire system, including all factory-assembled components, should be inspected to ensure that everything is working properly and that there is no leakage.

The operational reliability of the safety valve should be checked at regular intervals.

Mise en service

Avant la mise en service, vérifier si l'alimentation en eau est assurée et si le réservoir est rempli. Il faut contrôler le bon fonctionnement et l'étanchéité de toute l'installation, y compris les pièces montées en usine.

Il faut contrôler à intervalles réguliers la sécurité de fonctionnement de la vanne de sûreté.



Nenninhalt	Nominal volume	Capacité nominale	I	120
Höhe	Height	Hauteur	mm	590
Breite	Width	Largeur	mm	960
Tiefe	Depth	Profondeur	mm	780
Gewicht	Weight	Poids	kg	68
Maximale Belastbarkeit	Maximum load-bearing capacity	Charge maximale	kg	300
Anschlüsse:	Connections:	Raccords:		
Heizstabeinsätze Rp 1½"	Imm. heat. inserts Rp 1½"	Inserts thermoplongeurs Rp 1½"	Anz./no./n°	1
Heizwasservorlauf R 1¼"	Heat. water flow R 1¼"	Départ eau chauffage R 1¼"	HV/HF/DE	
Heizwasserrücklauf R 1¼"	Heat. water ret. flow R 1¼"	Retour eau chauffage R 1¼"	HR/HR/RE	
zul. Betriebstemperatur	Max. permissible operating	Température de fonctionnement		
Heizwasser	temperature, heating water	autorisée eau de chauffage	°C	95
zul. Betriebsüberdruck	Max. permissible operating	Suppression de fonctionnement		
Heizwasser	overpressure, heating water	autorisée eau de chauffage	bar	3

Anlage 1:
Abmaße und technische Daten

Appendix 1:
Dimensions and technical data

Annexe 1
Dimensions et données techniques