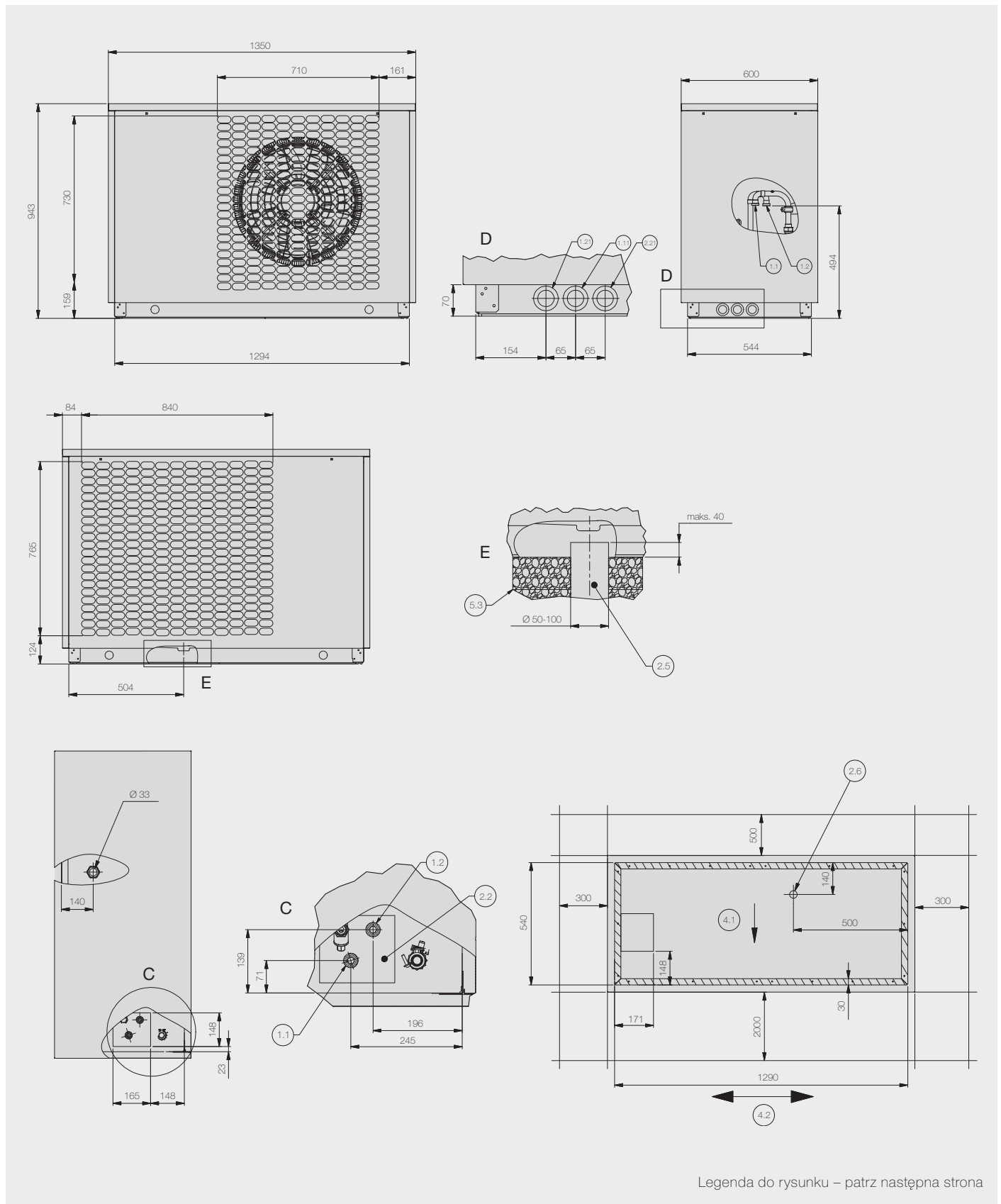


Rysunek wymiarowy / plan fundamentu



Legenda do rysunku – patrz następną stronę

**1 Przyłącza hydrauliczne**

- 1.1 Zasilanie ogrzewania
- 1.2 Powrót ogrzewania
- 1.11 Zasilanie ogrzewania (opcjonalnie)
- 1.21 Powrót ogrzewania (opcjonalnie)
- 1.3 Zasilanie ciepłej wody użytkowej
- 1.4 Powrót ciepłej wody użytkowej
- 1.5 Zasilanie dolnego źródła ciepła
- 1.6 Powrót dolnego źródła ciepła
- 1.7 Zawór napełniający i spustowy
- 1.8 Kombinowany powrót ogrzewania/ciepłej wody użytkowej

**2 Przepusty/przewody**

- 2.1 Poprowadzenie przewodów kondensatu
- 2.2 Poprowadzenie przewodów elektrycznych
- 2.11 Poprowadzenie przewodów kondensatu (opcjonalnie)
- 2.21 Poprowadzenie przewodów elektrycznych (opcjonalnie)
- 2.5 Odpływ kondensatu
- 2.6 Przewód kondensatu
- 2.7 Rura elektroinstalacyjna
- 2.8 Rura preizolowana

**3 Transport/obsługa**

- 3.1 Śruby pierścieniowe do transportu dźwigiem
- 3.2 Tunel transportowy
- 3.3 Otwór transportowy do rury wsporczej
- 3.4 Strona obsługi

**4 Obieg powietrza**

- 4.1 Kierunek przepływu powietrza
- 4.2 Główny kierunek wiatru przy instalacji wolnostojącej
- 4.3 Zasysanie powietrza
- 4.4 Wydmuch powietrza
- 4.31 Zasysanie powietrza (opcjonalnie)
- 4.41 Wydmuch powietrza (opcjonalnie)

**5 Fundament**

- 5.1 Fundament
- 5.2 Trawa
- 5.3 Grunt
- 5.4 Warstwa żwiru
- 5.5 Granica zamarzania
- 5.6 Powierzchnia przylegania ramy podstawy (na całym obwodzie)

**Wskazówki:**

Rurę kondensatu należy poprowadzić aż do kanalizacji. Granica zamarzania może wahać się w zależności od regionu klimatycznego.

Należy przestrzegać przepisów obowiązujących w danym kraju. W przypadku nieosłoniętej instalacji wolnostojącej należy ustawić pompy ciepła bez kierownic powietrza poprzecznie do kierunku wiatru.

W zależności od typu pompy ciepła, nie wszystkie punkty z legendy przedstawione są na rysunku.

## Dane techniczne

Model	LA 6S-TU
<b>Konstrukcja</b>	
Źródło ciepła	Powietrze zewnętrzne
Wykonanie	Budowa uniwersalna
Sterownik	WPM Econ5Plus (montaż ścienny)
Pomiar wytworzonej energii cieplnej (c.o./c.w.u.)	Zintegrowany
Miejsce ustawienia	Na zewnątrz
Stopnie mocy	1
<b>Limity pracy</b>	
Minimalna temperatura na powrocie / Maksymalna temperatura zasilania <sup>7)</sup>	18 / 60 °C +/-2
Dolna / górna granica zastosowania źródła ciepła (tryb ogrzewania)	-22 / +35 °C
<b>Natężenie przepływu / dźwięk</b>	
Maksymalny przepływ nośnika ciepła źródła górnego / opory hydrauliczne (skraplacz)	1,15 m <sup>3</sup> /h / 12000 Pa
Minimalny przepływ nośnika ciepła źródła górnego / opory hydrauliczne (skraplacz)	0,66 m <sup>3</sup> /h / 4000 Pa
Minimalny przepływ nośnika ciepła źródła dolnego (parownik)	2700 m <sup>3</sup> /h
Poziom mocy akustycznej urządzenia <sup>10)</sup>	56 dB (A)
Poziom mocy akustycznej (tryb obniżony) <sup>5) 6) 10)</sup>	52 dB (A)
Poziom ciśnienia akustycznego w odległości 10 m <sup>2) 10)</sup>	28 dB (A)
Poziom ciśnienia akustycznego w odległości 10 m (tryb obniżony) <sup>2) 6) 10)</sup>	24 dB (A)
<b>Wymiary / masa / pojemność</b>	
Wymiary (szer. x wys. x gł.) <sup>3)</sup>	1350 x 945 x 600 mm
Masa całkowita urządzenia	185 kg
Króćce przyłączeniowe dolnego źródła ciepła	GZ 1"
Oznaczenie / masa czynnika chłodniczego	R410A / 3,4 kg
Rodzaj / pojemność oleju	Polyolester (POE) / 0,7 l
<b>Przyłącze elektryczne</b>	
Napięcie zasilania sprężarki / zabezpieczenie	3/N/PE ~400 V, 50 Hz / C 10 A
Napięcie zasilania sterownika / zabezpieczenie	1/N/PE ~230 V, 50 Hz / 4 AT
Stopień ochrony	IP 24
Układ łagodnego rozruchu (ang. „soft starter”)	Nie
Prąd rozruchowy	28 A
Czujnik kontroli faz	Nie
Znamionowy pobór mocy przy A7/W35 / Maksymalny pobór mocy <sup>1)</sup>	1,4 / 2,93 kW
Prąd znamionowy dla A7/W35 <sup>1)</sup> / cos φ	2,88 A / 0,8
<b>Pozostałe cechy modelu</b>	
Sposób odszraniania	Odwroćenie obiegu
Woda w urządzeniu zabezpieczona przed zamarzaniem <sup>4)</sup>	Tak
Dopuszczalne ciśnienie robocze	3 bar
Pobór mocy wentylatora	< 125 W
Spełnia europejskie przepisy bezpieczeństwa	Patrz deklaracja zgodności CE

**Moc grzewcza / współczynnik wydajności (COP) <sup>1)</sup>**

Ogrzewanie 1 sprężarka	W35	W45	W55
A-20	2,38 kW / 1,79	2,28 kW / 1,44	–
A-15	2,97 kW / 2,20	2,83 kW / 1,75	–
A-7	4,00 kW / 2,90	3,76 kW / 2,22	3,61 kW / 1,81
A2	5,10 kW / 3,80	4,84 kW / 2,84	4,66 kW / 2,25
A7	6,40 kW / 4,60	6,10 kW / 3,50	5,68 kW / 2,73
A10	6,70 kW / 4,70	6,30 kW / 3,62	6,00 kW / 2,83
A12	7,00 kW / 4,93	6,40 kW / 3,66	6,20 kW / 2,91
A20	8,04 kW / 5,66	7,67 kW / 4,41	7,29 kW / 3,41

<sup>1)</sup> Dane te charakteryzują wielkość i wydajność urządzenia według EN 14511. Pod względem ekonomicznym i energetycznym należy uwzględnić punkt biwalentny i regulację. Wartości te można uzyskać wyłącznie z czystymi nośnikami ciepła. Wskazówki dotyczące konserwacji, uruchomienia i eksploatacji można znaleźć w odpowiednich częściach instrukcji montażu i obsługi. Np. A7/W35 oznacza przy tym: temperatura dolnego źródła ciepła 7°C i temperatura zasilania wody grzewczej 35°C.

<sup>2)</sup> Podany poziom ciśnienia akustycznego odpowiada odgłosom eksploatacji pompy ciepła w trybie grzania przy temperaturze zasilania 35°C. Podany poziom ciśnienia akustycznego przedstawia poziom pola swobodnego. W zależności od miejsca instalacji mierzone wartości mogą się różnić do 16 dB (A).

<sup>3)</sup> Prosimy pamiętać, że potrzebne będzie dodatkowe miejsce na przyłączenie rur oraz dla obsługi i konserwacji.

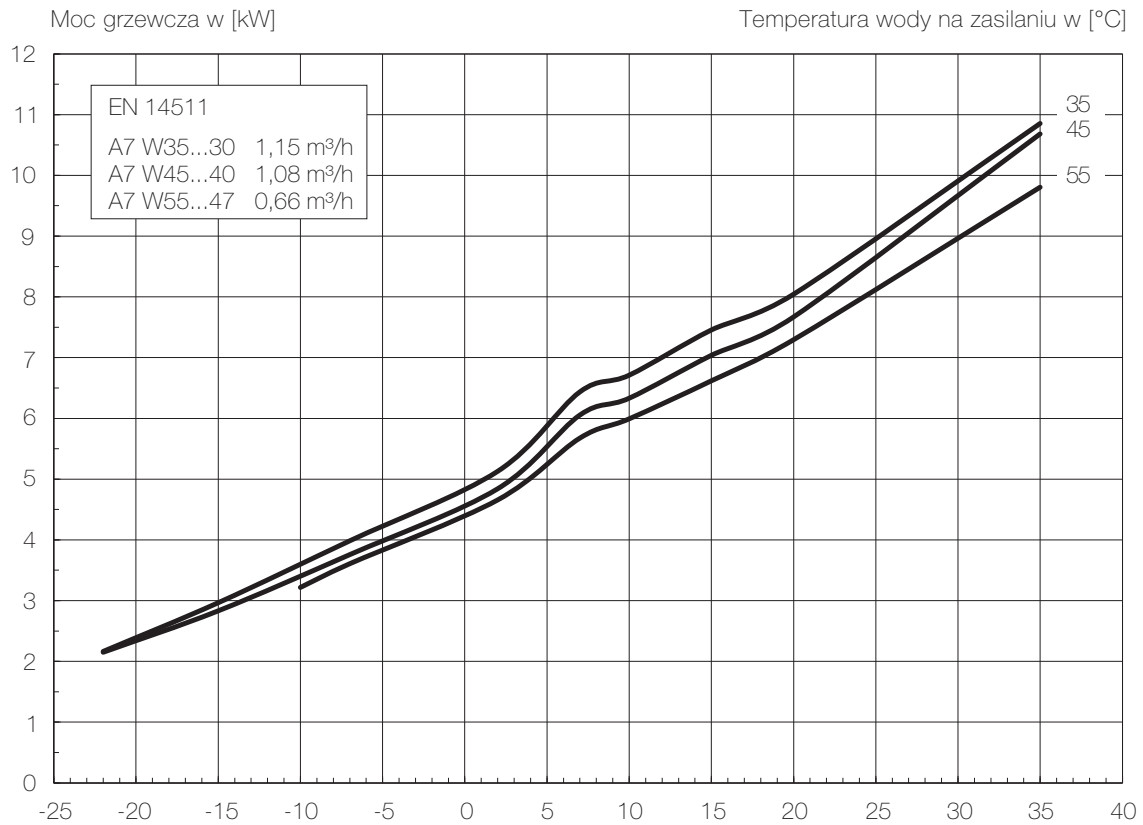
<sup>4)</sup> Pompa obiegowa ogrzewania i sterownik pompy ciepła muszą być zawsze gotowe do pracy.

<sup>5)</sup> Zgodnie z EN 12012.

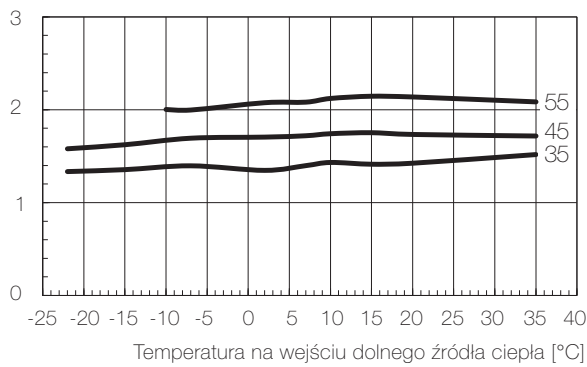
<sup>6)</sup> W trybie obniżonym następuje zmniejszenie wydajności grzewczej/chłodzącej o ok. 6%.

<sup>7)</sup> W zależności od typu pompy ciepła i stosowanego czynnika chłodniczego maksymalne temperatury zasilania w trybie grzania mogą spadać wraz ze spadkiem temperatury dolnego źródła ciepła. Dodatkowe informacje: patrz wykresy limitów pracy pompy ciepła.

<sup>10)</sup> W przypadku zastosowania nóżek regulacyjnych poziom hałasu może się zwiększyć do 3 dB (A).

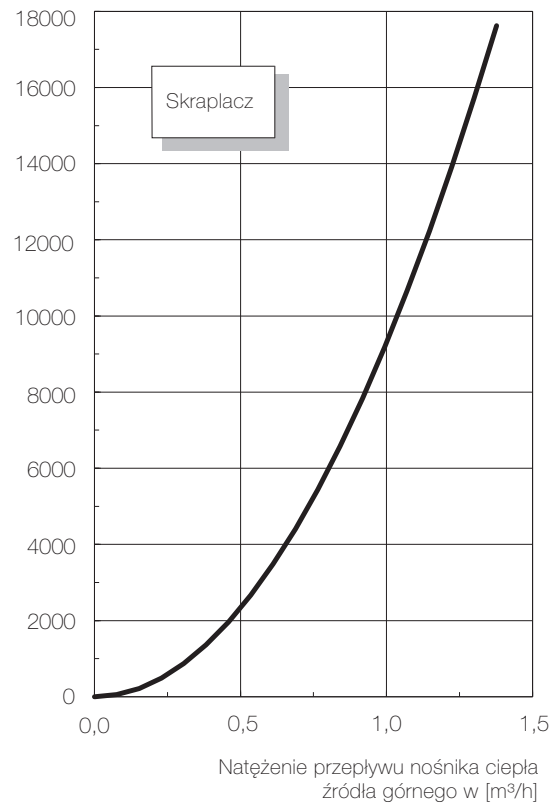


Pobór mocy elektrycznej z udziałem pompy i wentylatora wg EN 14511 w [kW]

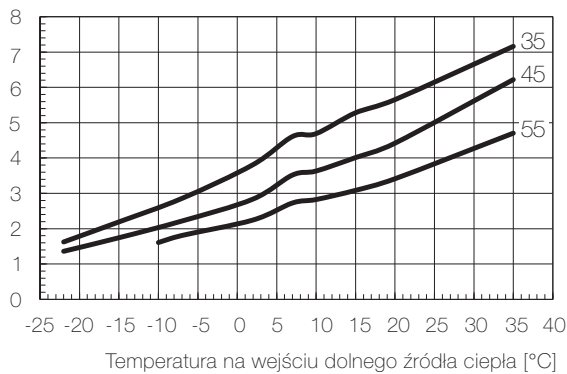


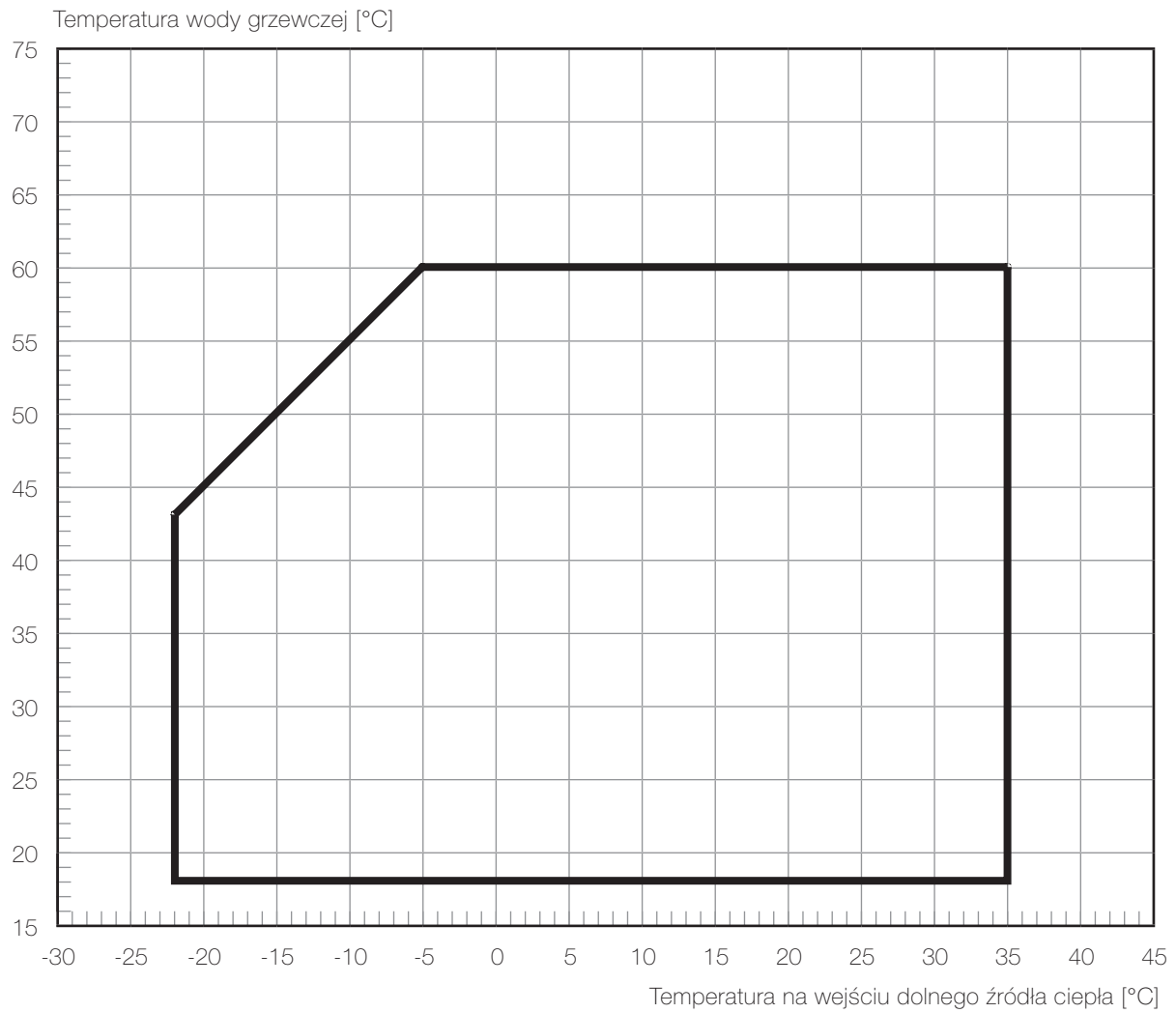
Temperatura dolnego źródła ciepła na wejściu w [°C]

Spadek ciśnienia w [Pa]



COP z udziałem pomp wg EN 14511 w [-]



**Wskazówka:**

Maksymalna osiągalna temperatura zasilania i ograniczenia robocze zmieniają się ze względu na tolerancję wymiaru elementów o +/- 2K.  
Przy dolnym limicie pracy należy zapewnić minimalny strumień objętościowy, który jest podany w informacji o urządzeniu.  
W monoenergetycznym sposobie pracy i włączonej grzałce maksymalna temperatura zasilania podnosi się o ok. 3 K.